



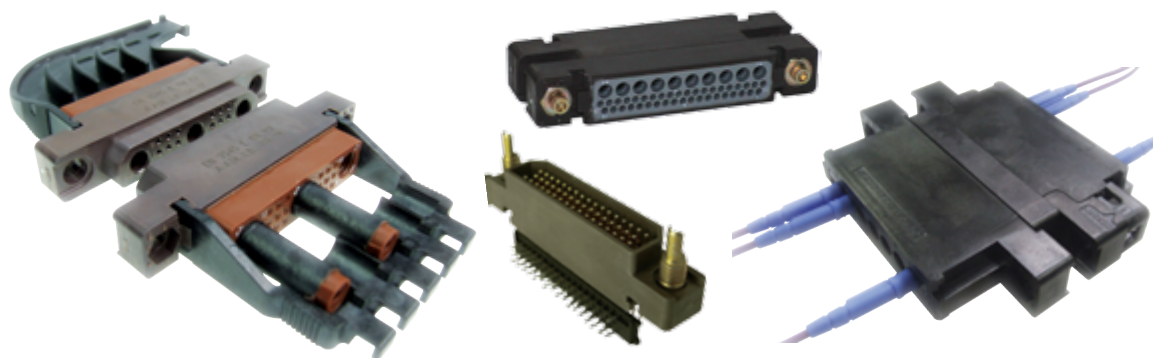
# 1900 CONNECTORS

## CONNECTEURS 1900

EN3545 standard version and  
Derived optic version  
Version standard EN3545 et  
Version optique dérivée



Aeronautics  
Aéronautique



CATALOGUE 05/17 - V1.1



**Amphenol Air LB**  
Your Satisfaction. Everyday. Everywhere.

# SOMMAIRE

## TABLE OF CONTENTS



<b>CONNECTEURS 1900 - VERSION STANDARD EN3545</b>	<b>3</b>	<b>1900 CONNECTORS - EN3545 STANDARD VERSION</b>	
Présentation	4	Presentation	
Caractéristiques techniques	6	Technical data	
Système de référence AALBF 1900	7	1900 AALBF part numbering system	
Système de référence EN3545	8	EN3545 part numbering system	
Arrangements	9	Layouts	
Boîtiers pour contacts à sertir / à souder	10	Shells for crimped / solder contacts	
Boîtiers pour contacts mâles droits à souder sur C.I. - arrangement 01	11	Shells for PCB straight contacts - layout 01	
Boîtiers pour contacts mâles droits à souder sur C.I. - arrangement 02	12	Shells for PCB straight contacts - layout 02	
Boîtiers pour contacts mâles droits à souder sur C.I. - arrangement 03	13	Shells for PCB straight contacts - layout 03	
Boîtiers pour contacts mâles droits à souder sur C.I. - arrangement 04	14	Shells for PCB straight contacts - layout 04	
Boîtiers pour contacts mâles coudés à souder sur C.I. - arrangement 01	15	Shells for PCB right angled contacts - layout 01	
Boîtiers pour contacts fût à souder - arrangement 01 & 02	16	Shells for solder cups - layout 01 & 02	
Détroupeurs d'accouplement	17	Polarizing and locking posts	
Accessoires	18	Accessories	
Perçage du panneau	20	Panel cutout	
Référentiel	21	Part number table	
<b>CONNECTEURS 1900 - VERSION OPTIQUE EN4531-101</b>	<b>23</b>	<b>1900 CONNECTORS - EN4531-101 OPTIC VERSION</b>	
Présentation	24	Presentation	
Caractéristiques techniques	24	Technical data	
Système de référence AALBF 1900	25	1900 AALBF part numbering system	
Arrangement	25	Layout	
Boîtiers pour contacts optiques	26	Shells for optic contacts	
Détroupeurs d'accouplement	27	Polarizing and locking posts	
Accessoires	27	Accessories	
Perçage du panneau	27	Panel cutout	
Référentiel	28	Part number table	
<b>CONTACTS ET OUTILLAGES</b>	<b>29</b>	<b>CONTACTS AND TOOLS</b>	
Contacts	30	Contacts	
Outils pour contacts	31	Tools for contacts	
Outils pour connecteurs	32	Tools for connectors	
<b>PROCÉDURES</b>	<b>33</b>	<b>INSTRUCTIONS</b>	
<b>PROCÉDURES POUR BOÎTIERS STANDARDS EN3545 UNIQUEMENT</b>	<b>35</b>	<b>INSTRUCTIONS FOR EN3545 STANDARD SHELLS ONLY</b>	
Câblage des contacts électriques	36	Wiring for electrical contacts	
<b>PROCÉDURES POUR BOÎTIERS STANDARDS EN3545 ET OPTIQUES ABS1696</b>	<b>39</b>	<b>INSTRUCTIONS FOR EN3545 STANDARD AND ABS1696 OPTIC SHELLS</b>	
Détroupage des boîtiers	40	Polarizing for shells	
Verrouillage et déverrouillage des boîtiers	42	Locking and unlocking for shells	
Montage/démontage des serre-câbles	42	Mounting/extraction for cable clamps	
<b>PROCÉDURES POUR BOÎTIERS OPTIQUES ABS1696 UNIQUEMENT</b>	<b>43</b>	<b>INSTRUCTIONS FOR ABS1696 OPTIC SHELLS ONLY</b>	
Insertion/extraction des contacts optiques Elio®	44	Insertion/extraction for Elio® optical contacts	
pré-verrouillage des boîtiers optiques	45	Pre-coupling for optic shells	
<b>RÉFÉRENTIEL GÉNÉRAL</b>	<b>47</b>	<b>GENERAL PART NUMBER TABLE</b>	

# 1900 CONNECTORS CONNECTEURS 1900

## 1900 connectors - EN3545 standard version Connecteurs 1900 - Version standard EN3545



CATALOGUE 05/17 - V1.1



**Amphenol Air LB**  
Your Satisfaction. Everyday. Everywhere.

# PRÉSENTATION

## PRESENTATION

Les connecteurs Amphenol Air LB de la série 1900 version standard répondent aux exigences de la norme EN3545 (anciennement ASN E0390).

Les connecteurs **1900 version standard** en thermoplastique sont disponibles en deux versions :

- passe-fils étanche sur le conducteur
- passe-fils non étanche sur le conducteur

L'ensemble connecté est composé d'un connecteur mâle équipé de contacts mâles (P) et d'un connecteur femelle équipé de contacts femelles (S). Les contacts sont conformes à la norme SAE-AS39029 ou EN3155 et disponibles de la taille 22 à 8. Les connecteurs peuvent être équipés :

- de contacts à sertir
- de contacts à souder sur C.I. droits ou coudés
- de contacts à fût à souder
- de contacts quadrax ou dérivés
- de contacts pour câbles aluminium

L'accouplement des connecteurs est assuré par deux types de fixation :

- à vis, permettant 36 possibilités de détrompage
- à quart de tour, permettant 36 possibilités de détrompage

Couple de serrage pour accouplement à vis : de 0,6 à 1 Nm

Amphenol Air LB connectors, Series 1900 standard version, meet the requirements of EN3545 standard (formerly ASN E0390).

**1900 standard version** connectors are made of thermoplastic and available in two versions:

- sealed grommets on the conductor
- unsealed grommets on the conductor

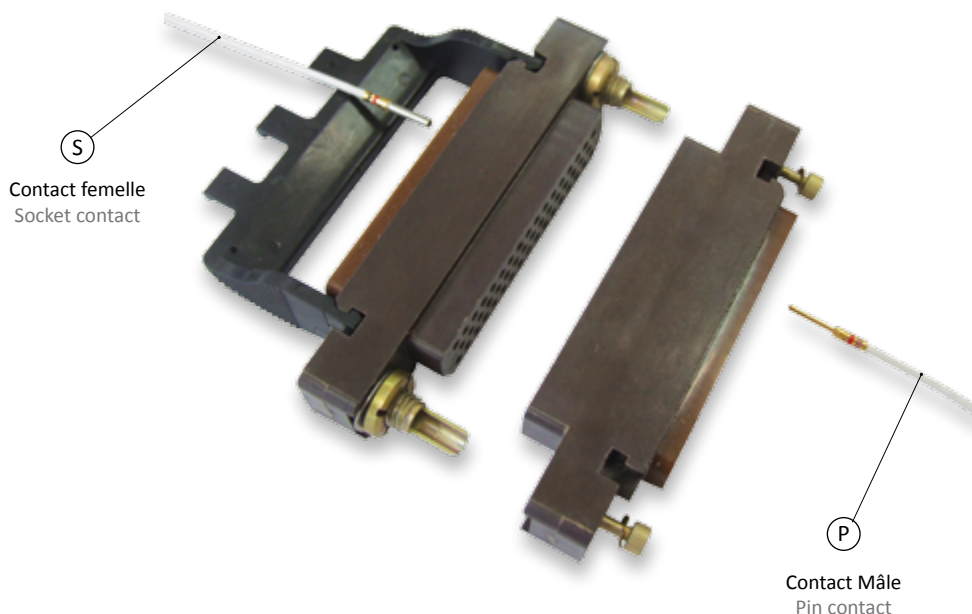
The connected assembly is made up of one connector with (P) pin contacts and one connector with (S) socket contacts. The contacts are compliant with SAE-AS39029 or EN3155 and are available from size 22 to 8. Connectors may be fitted with:

- crimp contacts
- straight or right angled contacts to be soldered onto PCB
- solder cups
- quadrax or derived contacts
- contacts for aluminum cables

Mating and locking of connectors is ensured by two means:

- screw type polarizing / locking posts providing up to 36 keying combinations
- 1/4 turn locking system providing up to 36 keying combinations

Coupling torque for locking of connectors: from 0,6 to 1 Nm (screw type only)



Les détrompeurs mâles servent également à la fixation de l'embase sur un panneau (1,6 mm d'épaisseur maxi) avec des écrous à créneaux (a) et des rondelles-freins (b).

Le couple de serrage au montage est de 1,25 à 1,50 Nm.

9 arrangements câbles cuivre et 3 arrangements câbles aluminium permettent de répondre aux différents besoins des utilisateurs. L'étanchéité à l'accouplement est assurée par la compression interfaciale d'un joint.

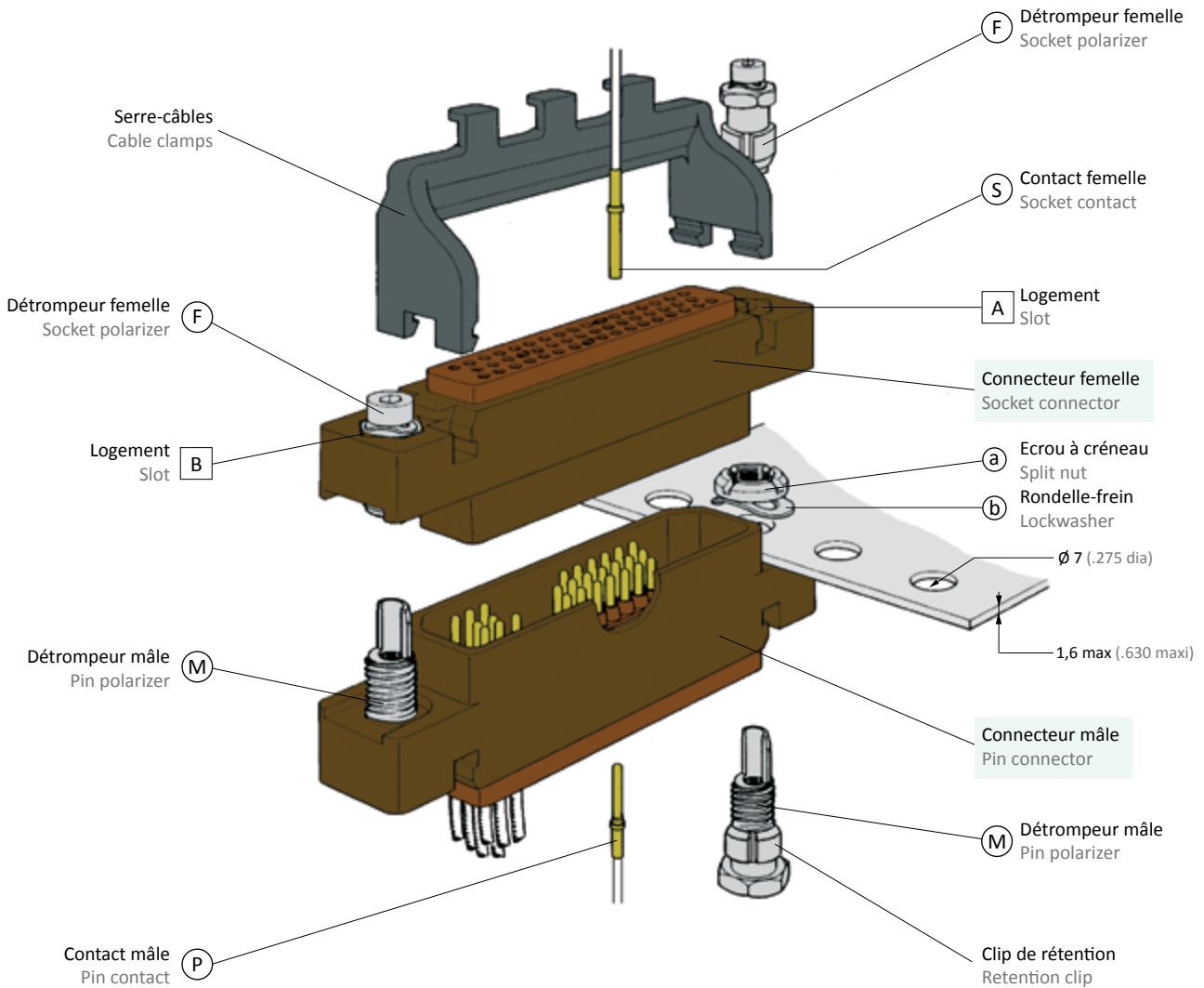
Pour d'autres arrangements, merci de nous consulter.

Pin polarizers are also used to fasten the connectors onto a panel (thickness .063 inch max.) with split nuts (a) and lockwashers (b).

The coupling torque is between 1,25 and 1,50 Nm.

In order to meet various requirements, there are 9 versions available for copper cable contacts and 3 versions available for aluminum cable contacts. Complete interfacial sealing is provided by compression of a gasket.

Please contact us for other layouts.



# CARACTÉRISTIQUES TECHNIQUES

## TECHNICAL DATA

### MÉCANIQUE

Boîtier	Matière	: Thermoplastique
Joint	Matière	: Elastomère silicone (gris ou marron)
Serre-câbles	Matière	: Thermoplastique
Fixation	Matière	: Alliage cuivreux
Manchon	Matière	: Elastomère silicone
Contact	Matière	: Alliage cuivreux
	Protection	: Or sur nickel

Vibrations	: EN2591-403 Méthode A 6 à 3 000 Hz - 20g 4h/axe
Chocs	: EN2591-402 50 g - 11 ms 6 chocs par direction

Rétention d'un contact dans l'isolant	taille 22	: 4 daN
	taille 20	: 6 daN
	taille 16	: 11 daN
	taille 12	: 11 daN
	taille 10	: 11 daN
	taille 8	: 11 daN

### CLIMATIQUE

Température d'utilisation	: de -55° à +175° C permanent
Brouillard salin	: 48 heures

### ÉTANCHÉITÉ

Interfaciale : suivant EN 2591 Essai 324 pression = 147 hPa  
Immersion basse pression : suivant EN 2591 Essai 314 pression = 147 hPa

### ÉLECTRIQUE

Tension de tenue	: 1 500 V eff. 50 Hz	
13 700 mètres	: 600 V eff. 50 Hz	
Résistance d'isolement	: ≥ à 5000 MΩ sous 500 Vcc	
Résistance de contact	: suivant EN3155	
Chute de tension	: suivant EN3155	
Intensité maxi à 20°C	taille 22	: 5 A
	taille 20	: 7,5 A
	taille 16	: 13 A
	taille 12	: 23 A
	taille 10	: 33 A
	taille 8	: 50 A

### RÉSISTANCE AUX FLUIDES

Suivant EN3545-001 Table 3  
Fuel, fluides hydrauliques, lubrifiants, produits nettoyants, fluides dégivrants, liquides de refroidissement

### IDENTIFICATION CONNECTEUR

- Référence produit	: selon la norme EN3545
- Fabricant	: <b>A. Air LB</b>
- Période de fabrication	: <b>** - **</b>

année \_\_\_\_\_  
semaine \_\_\_\_\_

### MECHANICAL

Shell	Material	: Thermoplastic
Seal	Material	: Silicone elastomer (grey or brown)
Cable clamps	Material	: Thermoplastic
Fixings	Material	: Copper alloy
Sealing sleeve	Material	: Silicone elastomer
Contact	Material	: Copper alloy
	Plating	: Gold on nickel

Vibrations	: EN2591-403 Method A 6 to 3 000 Hz - 20g 4h/axis
Shocks	: EN2591-402 50 g - 11 ms 6 shocks by direction

Contact retention in insulator	size 22	: 4 daN
	size 20	: 6 daN
	size 16	: 11 daN
	size 12	: 11 daN
	size 10	: 11 daN
	size 8	: 11 daN

### CLIMATE

Operating temperature	: from -55° to +175°C continuously
Salt spray	: 48 hours

### SEALING

Interfacial: according to EN 2591 test 324 pressure = 147 hPa  
Immersion at low air pressure: according to EN 2591 test 314 pressure = 147 hPa

### ELECTRICAL

Withstanding voltage	: 1 500 V RMS 50 Hz	
	13 700 meters : 600 V RMS 50 Hz	
Insulation resistance	: ≥ to 5000 MΩ at 500 Vcc	
Contact resistance	: conforming to EN3155	
Voltage drop	: conforming to EN3155	
Current-carrying capacity at 20°C	size 22	: 5 A
	size 20	: 7,5 A
	size 16	: 13 A
	size 12	: 23 A
	size 10	: 33 A
	size 8	: 50 A

### FLUID RESISTANCE

According to EN3545-001 table 3  
Fuels, hydraulic fluids, oils, cleaning fluids, de-icing fluids, cooling fluids

### CONNECTOR IDENTIFICATION

- Product P/N	: according to EN3545
- Supplier	: <b>A. Air LB</b>
- Manufacturing date	: <b>** - **</b>

year \_\_\_\_\_  
week \_\_\_\_\_

# SYSTÈME DE RÉFÉRENCE AALBF 1900

## 1900 AALBF PART NUMBERING SYSTEM

### ARRANGEMENT

50 contacts #20  
 78 contacts #22  
 Mixte : 39 cts #22 + 10 cts #16  
 21 contacts #16  
 13 contacts #12  
 7 contacts #10  
 5 contacts #8  
 Mixte : 18 cts #20 + 3 cts #8  
 Mixte : 12 cts #16 + 25 cts #20  
 78 contacts #22 Câble Alu ou cuivre  
 Mixte : 39 cts #22 + 10 cts #16 Câble Alu/Cuivre  
 7 contacts #10 Câble Alu ou Cuivre

### NATURE DES CONTACTS

Contact mâle (connecteur mâle)  
 Contact femelle (connecteur femelle)

### CODE D'ÉTANCHÉITÉ

Avec passe-fils étanches  
 Avec passe-fils non étanches <sup>(1)</sup>

### CODE D'ÉQUIPEMENT

Boîtier à équiper des détrompeurs femelles F  
 Boîtier à équiper des détrompeurs mâles M  
 Boîtier à équiper des détrompeurs femelles F 1/4 de tour <sup>(2)</sup>  
 Boîtier à équiper des détrompeurs mâles M 1/4 de tour <sup>(2)</sup>  
 Boîtier sans détrompeur

### CODE DE DÉTROMPAGE

Détrompeurs non montés ou code d'équipement X  
 Code de détrompage (voir page 40)

### CODE FOURNITURE

Connecteur livré avec détrompeurs, sans contact  
 Connecteur livré avec détrompeurs, avec contacts version 1 <sup>(3)</sup>  
 Connecteur sans détrompeur, sans contact  
 Connecteur sans détrompeur, avec contacts version 1 <sup>(3)</sup>  
 Connecteur livré avec détrompeurs avec contacts version 2 <sup>(4)</sup>

### ACCESSOIRES

Détrompeur mâle standard, connecteur à picots coudés  
 Equerre + vis + rondelle, connecteur à picots coudés  
 Détrompeur mâle 1/4 de tour connecteur à picots coudés <sup>(2)</sup>

Manchon d'étanchéité taille 8 <sup>(5)</sup>  
 Manchon d'étanchéité taille 8 <sup>(5)</sup>  
 Serre-câbles standard droit  
 Serre-câbles standard coudé  
 Serre-câbles taille 8  
 Serre-câbles coudé taille 8 et quadrax  
 Détrompeur mâle standard  
 Détrompeur femelle standard  
 Détrompeur mâle standard, connecteur à picots droits  
 Détrompeur mâle 1/4 de tour <sup>(2)</sup>  
 Détrompeur femelle 1/4 de tour <sup>(2)</sup>  
 Détrompeur mâle 1/4 de tour, connecteur à picots droits <sup>(2)</sup>

<sup>(1)</sup> Non disponible pour contacts taille 8

<sup>(2)</sup> Merci de nous consulter

<sup>(3)</sup> Version 1 : contacts S ou P, voir Norme EN 3545  
 Non disponible pour contacts taille 8 et aluminium et arrangements 12, 13, 16 (voir p30)

<sup>(4)</sup> Version 2 : contacts S ou P, voir Norme EN 3545  
 Non disponible pour contacts taille 8 et aluminium et arrangements 12, 13, 16 (voir p30)

<sup>(5)</sup> Voir détail des Ø sur gaine admissibles page 19

### ARRANGEMENT

50 contacts #20  
 78 contacts #22  
 Mixed: 39 cts #22 + 10 cts #16  
 21 contacts #16  
 13 contacts #12  
 7 contacts #10  
 5 contacts #8  
 Mixed: 18 cts #20 + 3 cts #8  
 Mixed: 12 cts #16 + 25 cts #20  
 78 contacts #22 Aluminum or Copper cable  
 Mixed: 39 cts #22 + 10 cts #16 Aluminum/Copper cable  
 7 contacts #10 Aluminum or Copper cable

### CONTACT GENDER

Pin contact (pin connector)  
 Socket contact (socket connector)

### SEALING CODE

With grommet sealed  
 With grommet unsealed <sup>(1)</sup>

### EQUIPMENT CODE

Housing fitted with F socket polarizers  
 Housing fitted with M pin polarizers  
 Housing fitted with 1/4 turn F socket polarizers <sup>(2)</sup>  
 Housing fitted with 1/4 turn M pin polarizers <sup>(2)</sup>  
 Housing without polarizer

### POLARIZING CODE

Polarizers not mounted or equipment code X  
 Polarizing code (see on page 40)

### SUPPLY CODE

Connector supplied with polarizers, without contact  
 Connector supplied with polarizers, with contacts version 1 <sup>(3)</sup>  
 Connector supplied without polarizer, without contact  
 Connector supplied without polarizer, with contacts version 1 <sup>(3)</sup>  
 Connector supplied with polarizers, with contacts version 2 <sup>(4)</sup>

### ACCESSORIES

Pin polarizer, right angled pin contacts connector  
 Square+screw+washer, angled pin contacts connector  
 1/4 turn pin polarizer, angled pin contacts connector <sup>(2)</sup>

Sealing sleeve size 8 <sup>(5)</sup>  
 Sealing sleeve size 8 <sup>(5)</sup>  
 Standard straight cable clamp  
 Standard angled cable clamp  
 Size 8 straight cable clamp  
 Size 8 and quadrax angled cable clamp  
 Pin polarizer  
 Socket polarizer  
 Pin polarizer, straight pin contacts connector  
 1/4 turn pin polarizer <sup>(2)</sup>  
 1/4 turn socket polarizer <sup>(2)</sup>  
 1/4 turn pin polarizer, straight contacts connector <sup>(2)</sup>

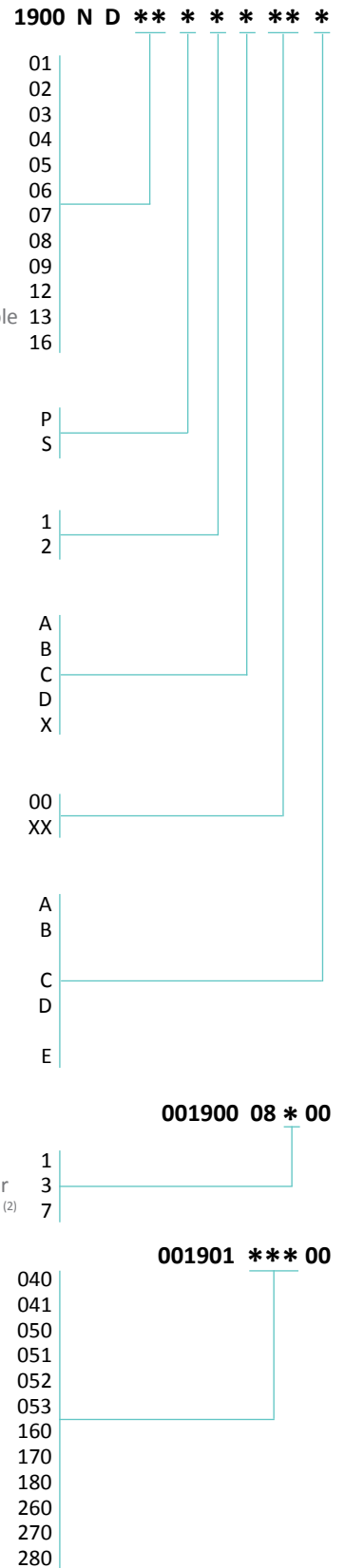
<sup>(1)</sup> Unavailable for contacts size 8

<sup>(2)</sup> Please consult us

<sup>(3)</sup> Version 1: contacts S or P, see Standard EN 3545  
 Unavailable for contacts size 8 and aluminium and 12, 13, 16 layouts (see p30)

<sup>(4)</sup> Version 2: contacts S or P, see Standard EN 3545  
 Unavailable for contacts size 8 and aluminium and 12, 13, 16 layouts (see p30)

<sup>(5)</sup> See the over sheath diameter on page 19



001900 08 \* 00

001901 \*\*\* 00

# SYSTÈME DE RÉFÉRENCE EN3545

## EN3545 PART NUMBERING SYSTEM

### CODE D'ÉTANCHÉITÉ

Avec passe-fils étanche  
Avec passe-fils non étanche <sup>(1)</sup>

### ARRANGEMENT

50 contacts #20  
78 contacts #22  
Mixte : 39 cts #22 + 10 taille 16  
21 contacts #16  
13 contacts #12  
7 contacts #10  
5 contacts #8  
Mixte : 18 cts #20 + 3 cts #8  
Mixte : 12 cts #16 + 25 cts #20  
78 contacts #22 Câble Alu  
Mixte : 39 cts #22 + 10 cts #16 Câble Alu  
7 contacts #10 Câble Alu

### NATURE DES CONTACTS

Contact mâle (connecteur mâle)  
Contact femelle (connecteur femelle)

### TYPE DE CONTACT

Contacts à sertir

### CODE D'ÉQUIPEMENT

Boîtier à équiper des détrompeurs femelles F  
Boîtier à équiper des détrompeurs mâles M

### CODE DE DÉTROMPAGE

Détrompeurs non montés  
Code de détrompage (voir page 40)

### CODE FOURNITURE

Connecteur livré avec détrompeurs, sans contact  
Connecteur livré avec détrompeurs, avec contacts version 1 <sup>(2)</sup>  
Connecteur livré avec détrompeurs avec contacts version 2 <sup>(3)</sup>  
Connecteur sans détrompeur, sans contact

### ACCESSOIRES

Serre-câbles standard droit  
Serre-câbles standard coudé  
Serre-câbles taille 8 droit  
Serre-câbles taille 8 coudé

### SEALING CODE

With grommet sealed  
With grommet unsealed <sup>(1)</sup>

### ARRANGEMENT

50 contacts #20  
78 contacts #22  
Mixed: 39 cts #22 + 10 cts #16  
21 contacts #16  
13 contacts #12  
7 contacts #10  
5 contacts #8  
Mixed: 18 cts #20 + 3 cts #8  
Mixed: 12 cts #16 + 25 cts #20  
78 contacts #22 Aluminum cable  
Mixed: 39 cts #22 + 10 cts #16 Aluminum cable  
7 contacts #10 Aluminum cable

### CONTACT GENDER

Pin contact (pin connector)  
Socket contact (socket connector)

### TYPE OF CONTACT

Crimping contacts

### EQUIPMENT CODE

Housing fitted with F socket polarizers  
Housing fitted with P pin polarizers

### POLARIZING CODE

Polarizers not mounted  
Polarizing code (see on page 40)

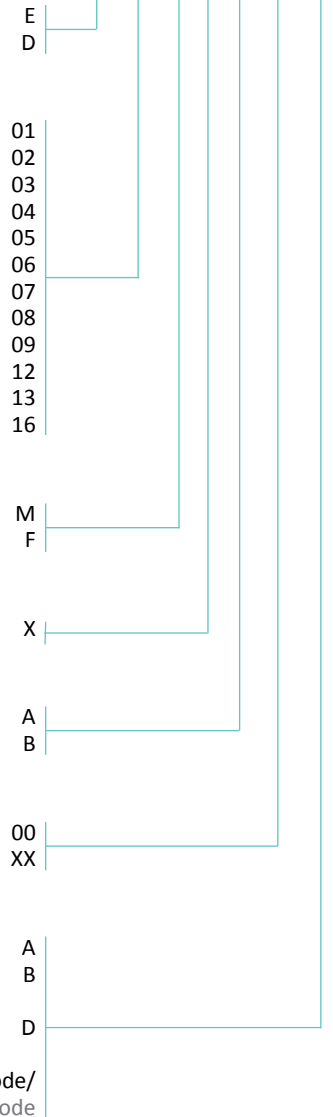
### SUPPLY CODE

Connector supplied with polarizers, without contact  
Connector supplied with polarizers, with contacts version 1 <sup>(2)</sup>  
Connector supplied with polarizers, with contacts version 2 <sup>(3)</sup>  
Connector supplied without polarizer, without contact

### ACCESSORIES

Standard straight cable clamp  
Standard angled cable clamp  
Size 8 straight cable clamp  
Size 8 and quadrax angled cable clamp

EN 3545 \* \* \* \* \* \* \* \*



EN 3545 007 SC \*



<sup>(1)</sup> Non disponible pour contacts taille 08

<sup>(2)</sup> Version 1 : contacts S ou P, voir Norme EN 3545  
Non disponible pour contacts taille 08 et aluminium et arrangements 12, 13, 16 (voir p30)

<sup>(3)</sup> Version 2 : contacts S ou P, voir Norme EN 3545  
Non disponible pour contacts taille 08 et aluminium et arrangements 12, 13, 16 (voir p30)

<sup>(1)</sup> Unavailable for contacts size 8

<sup>(2)</sup> Version 1: contacts S or P, see Standard EN 3545  
Unavailable for contacts size 8 and aluminium and 12, 13, 16 layouts (see p30)

<sup>(3)</sup> Version 2: contacts S or P, see Standard EN 3545  
Unavailable for contacts size 8 and aluminium and 12, 13, 16 layouts (see p30)



# ARRANGEMENTS LAYOUTS

Vue face avant mâle

Pin front face view

## CONNECTEURS POUR CONTACTS CÂBLE CUIVRE (ELASTOMÈRE BRUN)

## CONNECTORS FOR COPPER CABLE CONTACTS (BROWN ELASTOMER)

Arrangement 01 Layout



50 contacts - Taille / Size 20

Arrangement 02 Layout



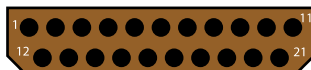
78 contacts - Taille / Size 22

Arrangement 03 Layout



Mixte - 39 taille 22 + 10 taille 16  
Mixed - 39 size 22 + 10 size 16

Arrangement 04 Layout



21 contacts - Taille / Size 16

Arrangement 05 Layout



13 contacts - Taille / Size 12

Arrangement 06 Layout



7 contacts - Taille / Size 10

Arrangement 07\* Layout



5 contacts - Taille / Size 8

Arrangement 08\* Layout



Mixte - 18 taille 20 + 3 taille 8  
Mixed - 18 size 20 + 3 size 8

Arrangement 09 Layout



Mixte - 12 taille 16 + 25 taille 20  
Mixed - 12 size 16 + 25 size 20

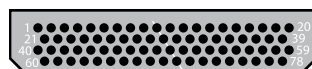
\* Disponible uniquement en version étanche / Compatible avec contacts quadrax & twinax.

\* Only available in sealed version / Compatible with quadrax and twinax contacts.

## CONNECTEURS POUR CONTACTS CÂBLE ALUMINIUM (ELASTOMÈRE GRIS)

## CONNECTORS FOR ALUMINUM CABLE CONTACTS (GREY ELASTOMER)

Arrangement 12 Layout



78 contacts - Taille / Size 22

Arrangement 13 Layout



Mixte - 39 taille 22 + 10 taille 16  
Mixed - 39 size 22 + 10 size 16

Arrangement 16 Layout



7 contacts - Taille / Size 10

NOTA : Les connecteurs pour contacts câble aluminium peuvent également recevoir des contacts pour câble cuivre.

NOTA: Contacts for copper cable can be used with aluminum cable connectors.

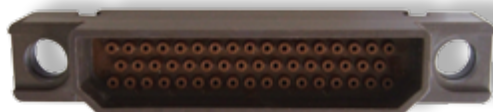
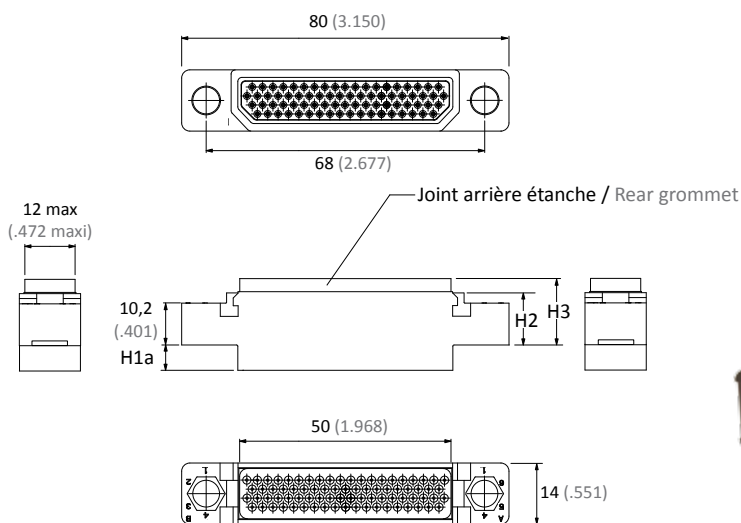


# BOÎTIERS POUR CONTACTS À SERTIR / À SOUDER SHELLS FOR CRIMPED / SOLDER CONTACTS

1900 CONNECTORS - EN3545 STANDARD VERSION / CONNECTEURS 1900 - VERSION STANDARD EN3545

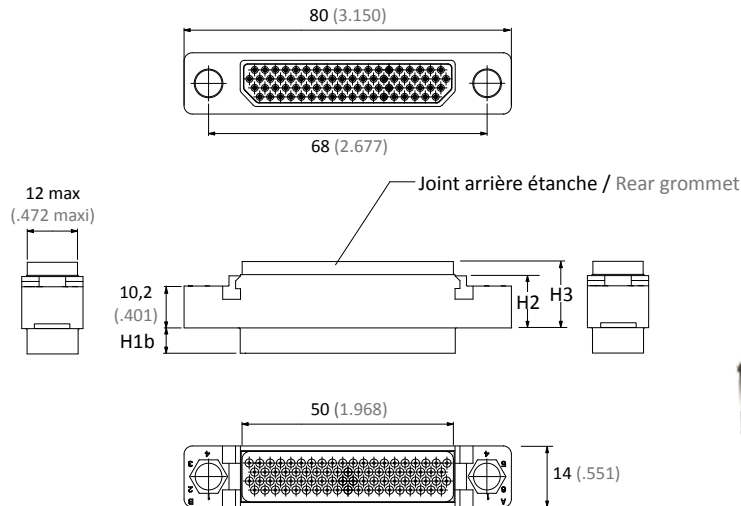
## CONNECTEURS MÂLES POUR CONTACTS MÂLES

## PIN CONNECTORS FOR PIN CONTACTS



## CONNECTEURS FEMELLES POUR CONTACTS FEMELLES

## SOCKET CONNECTORS FOR SOCKET CONTACTS



Arrangements Layouts	H1a <sup>+0,2 / +.007</sup> <sub>-0,15 / -.006</sub>		H1b <sup>+0,2 / +.007</sup> <sub>-0,14 / -.005</sub>		H2 maxi (non étanche / unsealed)		H3 maxi (étanche / sealed)	
	mm	inch	mm	inch	mm	inch	mm	inch
01 - 02 - 03 - 04 05 - 09 - 12 - 13	6,6	.259	6,3	.248	12,75	.502	22,5	.885
06	6,6	.259	6,3	.248	12,75	.502	28,5	1.122
07 - 08	7,2	.283	6,9	.271	/	/	21,4	.843
16	6,6	.259	6,3	.248	23,7	.933	35	1.377

Les arrangements 07 & 08 sont disponibles uniquement en version étanche (avec joint arrière)

07 & 08 layouts are supplied in sealed version only (with rear grommet)

# BOÎTIERS POUR CONTACTS MÂLES DROITS À SOUDER SUR C.I. - ARRANGEMENT 01

## SHELLS FOR PCB STRAIGHT CONTACTS - LAYOUT 01

Les arrangements pour C.I. à picots peuvent être appliqués sur des supports monocouches, multicouches ou Flex ne dépassant pas 2 mm d'épaisseur.  
Pour une utilisation sur support plus épais, merci de nous contacter.

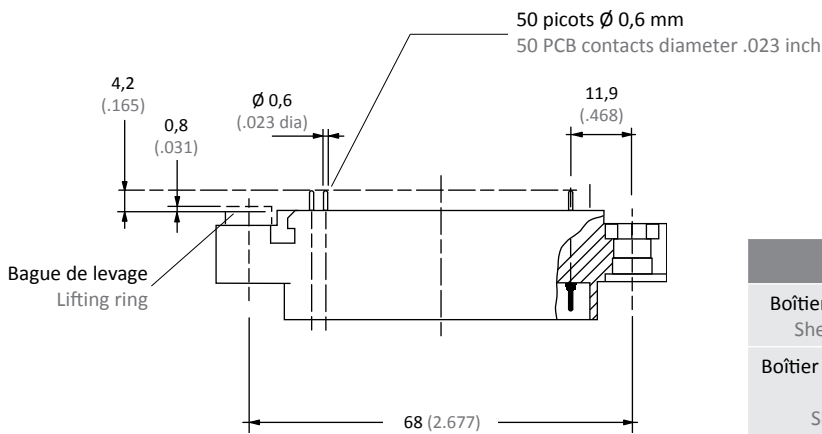
The PCB straight pin layouts can be applied onto single-layers, multi-layers or Flex structures less than .079 inch thick.  
For a use onto thicker structures, please contact us.

Les connecteurs à picots doivent être montés avec des détrompeurs mâles (voir p 17). Montage impossible avec des détrompeurs femelles.

PCB connectors must be fitted with pin polarizers (see on p 17). Socket polarizers can not be mounted on pin shells.

### 50 CONTACTS - TAILLE 20 PICOTS DROITS DE 4,2 MM DE LONGUEUR

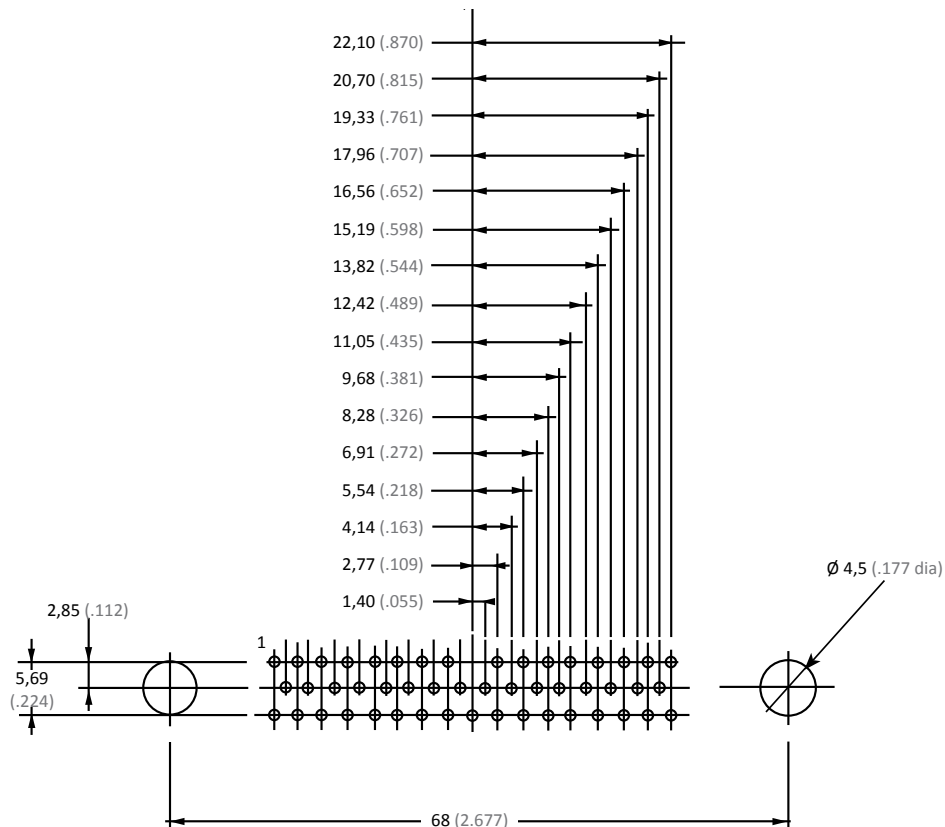
### 50 CONTACTS - SIZE 20 PCB STRAIGHT CONTACTS .165 INCH LONG



Désignation / Description	Référence / P/N
Boîtier avec contacts montés, sans détrompeur mâle Shell fitted with contacts, without pin polarizer	001920 220 00
Boîtier avec contacts montés, avec détrompeurs mâles fournis séparément Shell fitted with pin polarizers and contacts	001920 222 00

### PLAN DE PERÇAGE DU C.I.

### PRINTED CIRCUIT BOARD DRILLING PLAN



# BOÎTIERS POUR CONTACTS MÂLES DROITS À SOUDER SUR C.I. - ARRANGEMENT 02

## SHELLS FOR PCB STRAIGHT CONTACTS - LAYOUT 02

Les arrangements pour C.I. à picots peuvent être appliqués sur des supports monocouches, multicouches ou Flex ne dépassant pas 2 mm d'épaisseur.  
 Pour une utilisation sur support plus épais, merci de nous contacter.

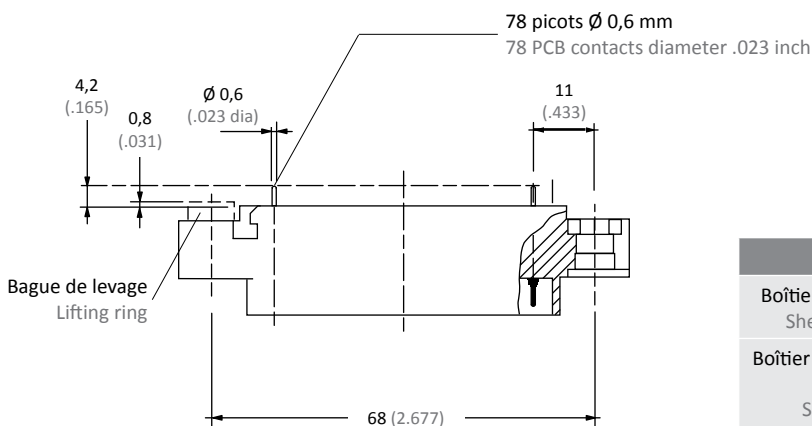
The PCB straight pin layouts can be applied onto single-layers, multi-layers or Flex structures less than .079 inch thick.  
 For a use onto thicker structures, please contact us.

Les connecteurs à picots doivent être montés avec des détrompeurs mâles (voir p 17). Montage impossible avec des détrompeurs femelles.

PCB connectors must be fitted with pin polarizers (see on p 17). Socket polarizers can not be mounted on pin shells.

### 78 CONTACTS - TAILLE 22 PICOTS DROITS DE 4,2 MM DE LONGUEUR

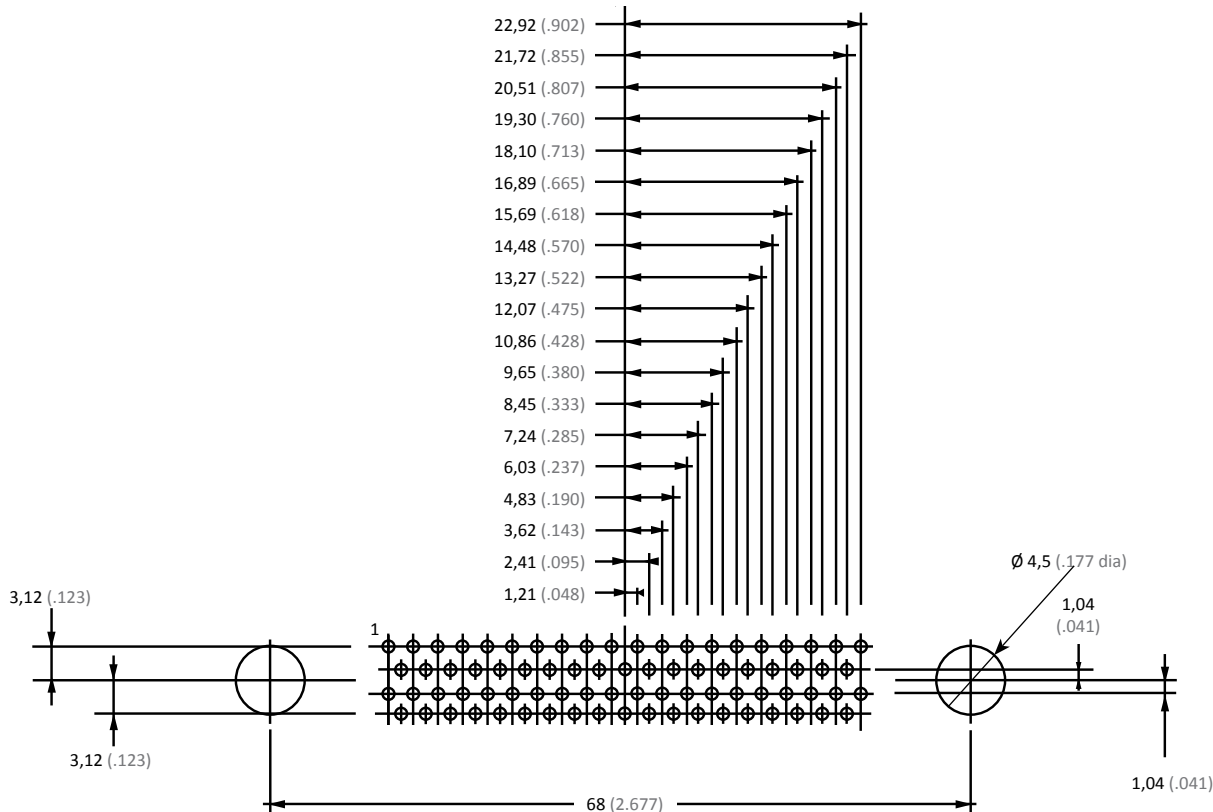
### 78 CONTACTS - SIZE 22 PCB STRAIGHT CONTACTS .165 INCH LONG



Désignation / Description	Référence / P/N
Boîtier avec contacts montés, sans détrompeur mâle Shell fitted with contacts, without pin polarizer	<b>001920 120 00</b>
Boîtier avec contacts montés, avec détrompeurs mâles fournis séparément Shell fitted with pin polarizers and contacts	<b>001920 122 00</b>

### PLAN DE PERÇAGE DU C.I.

### PRINTED CIRCUIT BOARD DRILLING PLAN



# BOÎTIERS POUR CONTACTS MÂLES DROITS À SOUDER SUR C.I. - ARRANGEMENT 03

## SHELLS FOR PCB STRAIGHT CONTACTS - LAYOUT 03

Les arrangements pour C.I. à picots peuvent être appliqués sur des supports monocouches, multicouches ou Flex ne dépassant pas 2 mm d'épaisseur.  
Pour une utilisation sur support plus épais, merci de nous contacter.

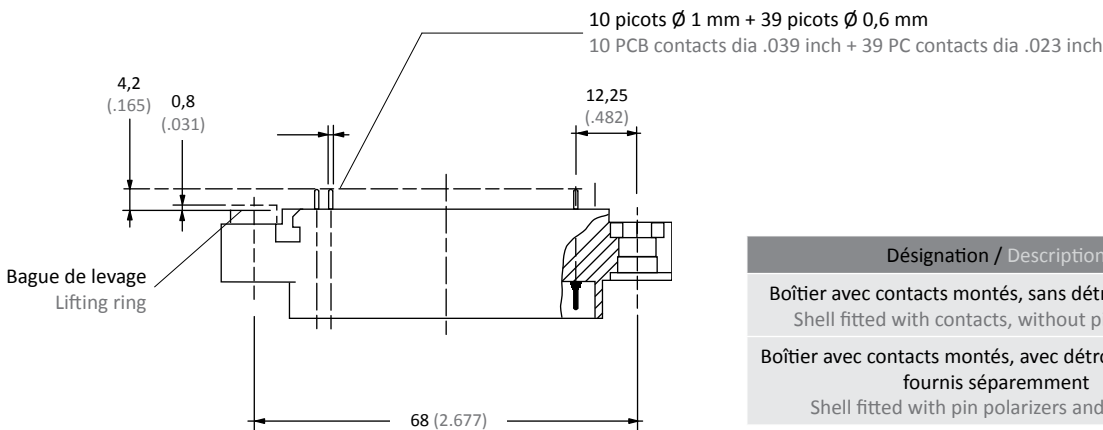
The PCB straight pin layouts can be applied onto single-layers, multi-layers or Flex structures less than .079 inch thick.  
For a use onto thicker structures, please contact us.

Les connecteurs à picots doivent être montés avec des détrompeurs mâles (voir p 17). Montage impossible avec des détrompeurs femelles.

PCB connectors must be fitted with pin polarizers (see on p 17). Socket polarizers can not be mounted on pin shells.

### 39 CONTACTS TAILLE 22D + 10 CONTACTS TAILLE 16 PICOTS DROITS DE 4,2 MM DE LONGUEUR

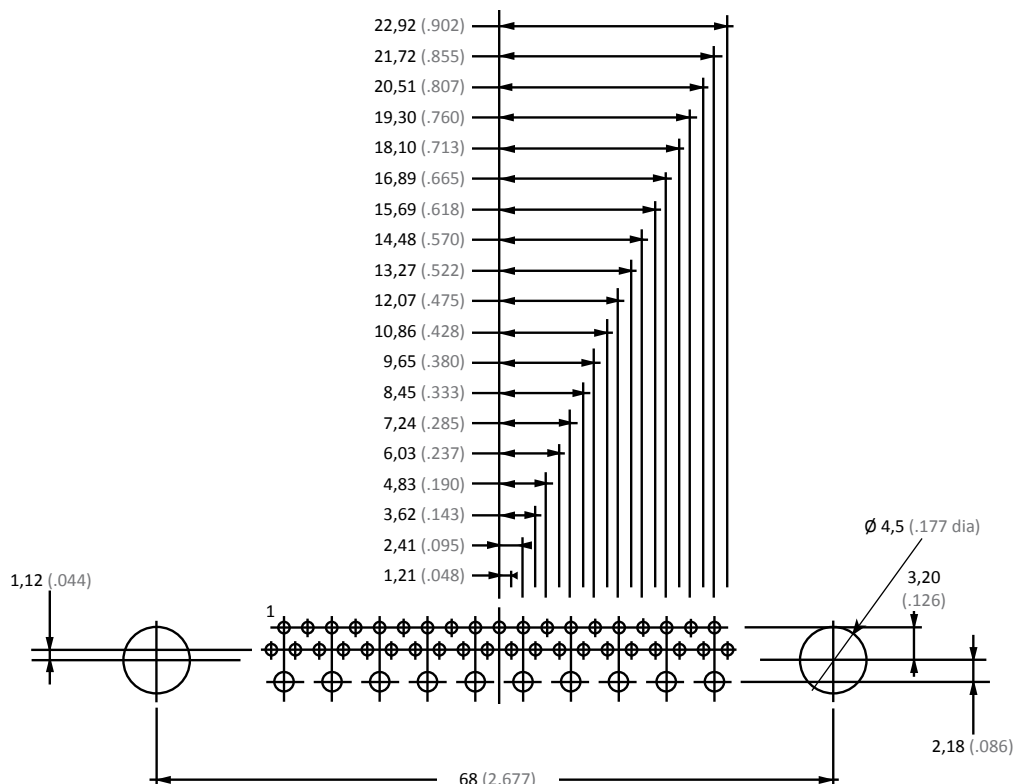
### 39 CONTACTS SIZE 22D + 10 CONTACTS SIZE 16 PCB STRAIGHT CONTACTS .165 INCH LONG



Désignation / Description	Référence / P/N
Boîtier avec contacts montés, sans détrompeur mâle Shell fitted with contacts, without pin polarizer	<b>001920 520 00</b>
Boîtier avec contacts montés, avec détrompeurs mâles fournis séparément Shell fitted with pin polarizers and contacts	<b>001920 522 00</b>

### PLAN DE PERÇAGE DU C.I.

### PRINTED CIRCUIT BOARD DRILLING PLAN



# BOÎTIERS POUR CONTACTS MÂLES DROITS À SOUDER SUR C.I. - ARRANGEMENT 04

## SHELLS FOR PCB STRAIGHT CONTACTS - LAYOUT 04

Les arrangements pour C.I. à picots peuvent être appliqués sur des supports monocouches, multicouches ou Flex ne dépassant pas 2 mm d'épaisseur.

Pour une utilisation sur support plus épais, merci de nous contacter.

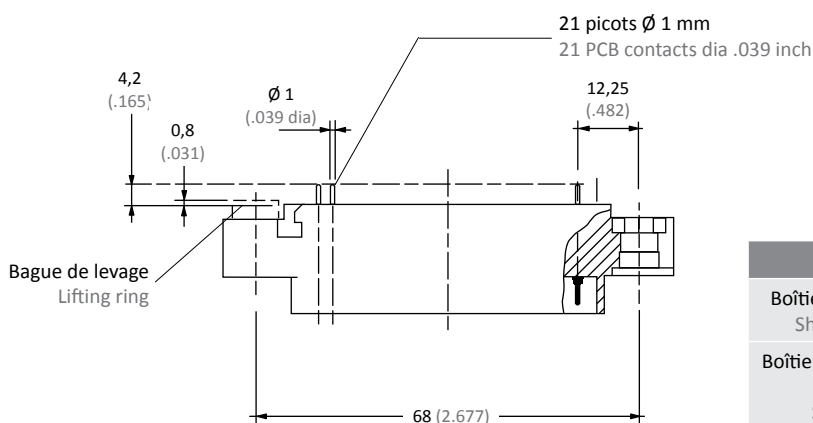
The PCB straight pin layouts can be applied onto single-layers, multi-layers or Flex structures less than .079 inch thick.

For a use onto thicker structures, please contact us.

Les connecteurs à picots doivent être montés avec des détrompeurs mâles (voir p 17). Montage impossible avec des détrompeurs femelles.

PCB connectors must be fitted with pin polarizers (see on p 17). Socket polarizers can not be mounted on pin shells.

### 21 CONTACTS - TAILLE 16 PICOTS DROITS DE 4,2 MM DE LONGUEUR

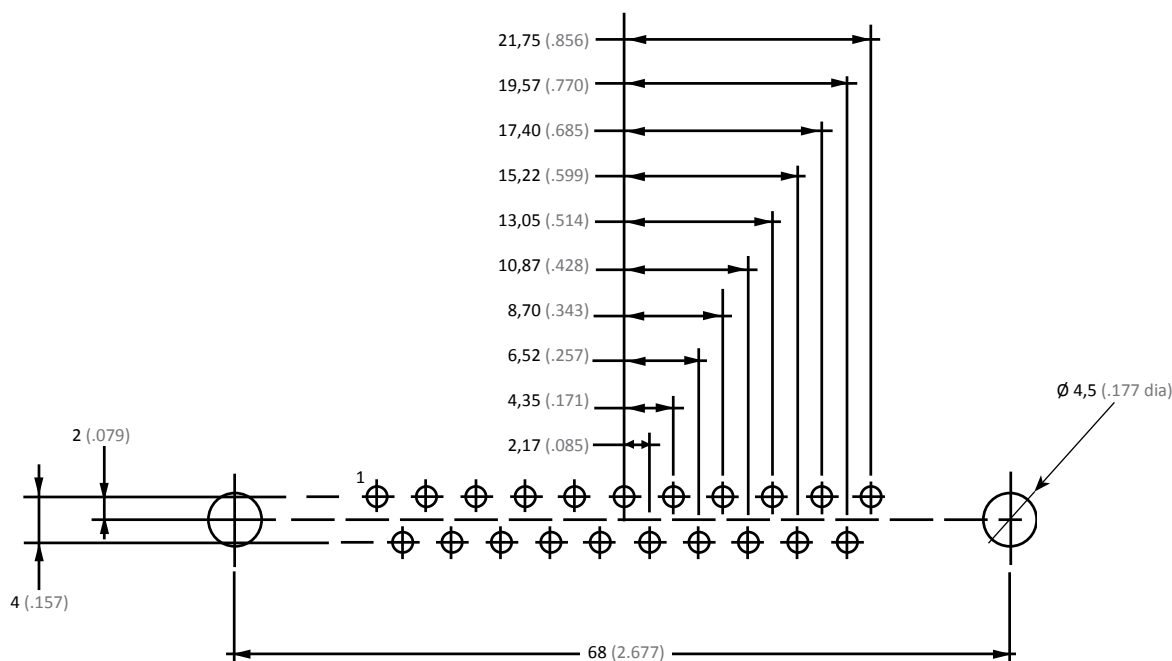


### 21 CONTACTS - SIZE 16 PCB STRAIGHT CONTACTS .165 INCH LONG

Désignation / Description	Référence / P/N
Boîtier avec contacts montés, sans détrompeur mâle Shell fitted with contacts, without pin polarizer	<b>001920 320 00</b>
Boîtier avec contacts montés, avec détrompeurs mâles fournis séparément Shell fitted with pin polarizers and contacts	<b>001920 321 00</b>

### PLAN DE PERÇAGE DU C.I.

### PRINTED CIRCUIT BOARD DRILLING PLAN



# BOÎTIERS POUR CONTACTS MÂLES COUDÉS À SOUDER SUR C.I. - ARRANGEMENT 01

## SHELLS FOR PCB RIGHT ANGLED CONTACTS - LAYOUT 01

Les arrangements pour C.I. à picots peuvent être appliqués sur des supports monocouches, multicouches ou Flex ne dépassant pas 2 mm d'épaisseur.  
Pour une utilisation sur support plus épais, merci de nous contacter.

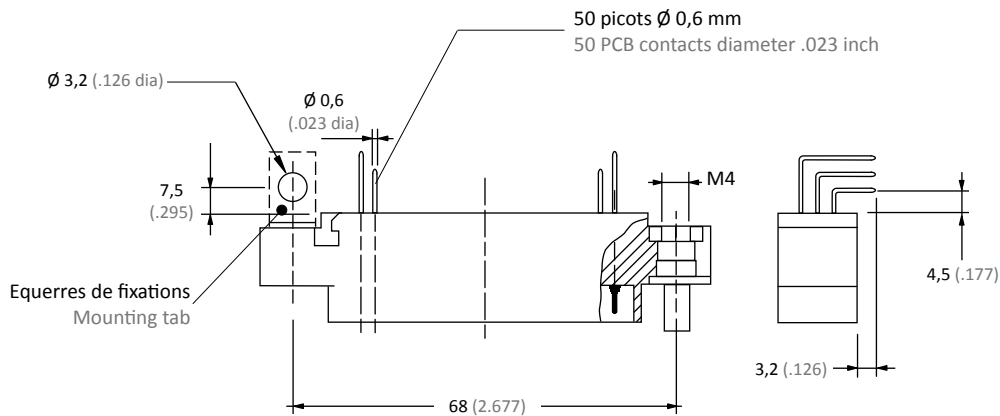
The PCB straight pin layouts can be applied onto single-layers, multi-layers or Flex structures less than .079 inch thick.  
For a use onto thicker structures, please contact us.

Les connecteurs à picots doivent être montés avec des détrompeurs mâles (voir p 17). Montage impossible avec des détrompeurs femelles.

PCB connectors must be fitted with pin polarizers (see on p 17). Socket polarizers can not be mounted on pin shells.

### 50 CONTACTS - TAILLE 20 PICOTS COUDÉS

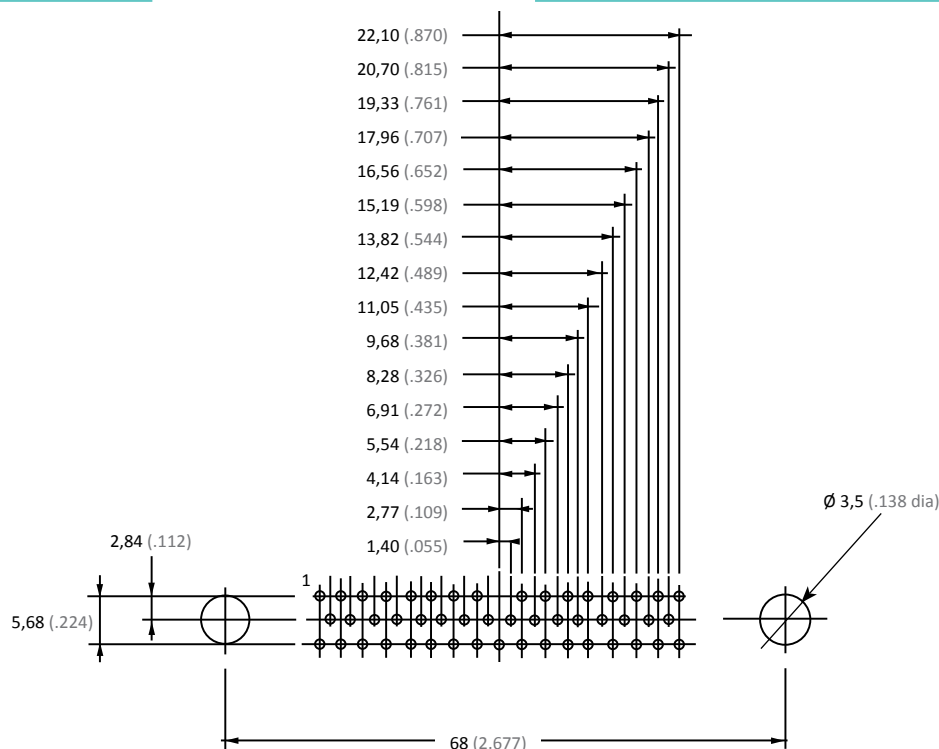
### 50 CONTACTS - SIZE 20 RIGHT ANGLED PCB CONTACTS



Désignation / Description	Référence / P/N
Boîtier avec contacts montés, sans détrompeur mâle Shell fitted with contacts, without pin polarizer	<b>001920 230 00</b>
Boîtier avec contacts montés, avec détrompeurs mâles et équerres de fixation fournis séparément Shell fitted with pin polarizers and assembly set	<b>001920 231 00</b>

### PLAN DE PERÇAGE DU C.I.

### PRINTED CIRCUIT BOARD DRILLING PLAN

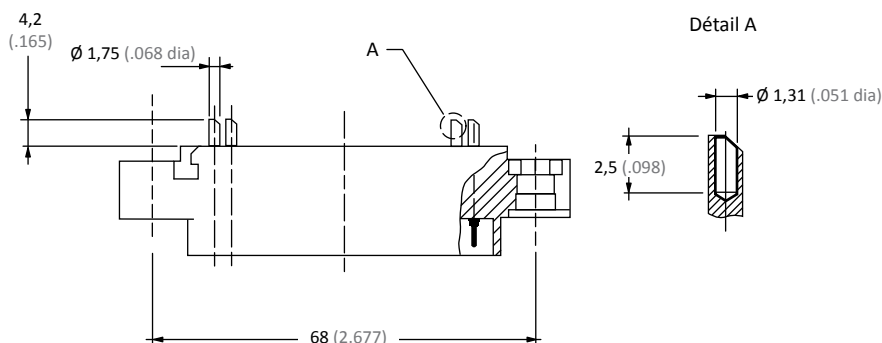


# BOÎTIERS POUR CONTACTS FÛT À SOUDER - ARRANGEMENT 01 & 02

## SHELLS FOR SOLDER CUPS - LAYOUT 01 & 02

### 50 CONTACTS - TAILLE 20

#### FÛTS À SOUDER



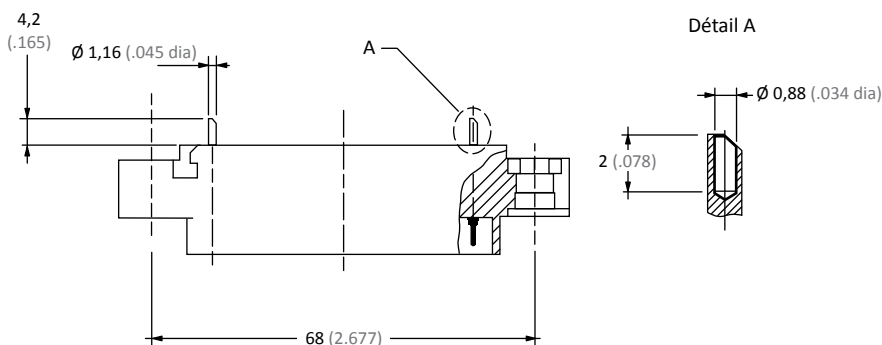
Sections de câble admissibles de 0,60 à 1,34 mm<sup>2</sup>  
Gauge AWG 20 - 18 - 16

Cable cross section from 0,60 to 1,34 mm<sup>2</sup>  
Gauge AWG 20 - 18 - 16

Désignation / Description	Référence / P/N
Boîtier avec contacts non montés, sans détrompeur mâle Shell with unmounted contacts, without pin polarizer	<b>001921 220 00</b>
Référence du contact Contact part number	<b>001714 297 00</b>

### 78 CONTACTS - TAILLE 22

#### FÛTS À SOUDER



Sections de câble admissibles de 0,14 à 0,36 mm<sup>2</sup>  
Gauge AWG 26 - 24 - 22

Cable cross section from 0,14 to 0,36 mm<sup>2</sup>  
Gauge AWG 26 - 24 - 22

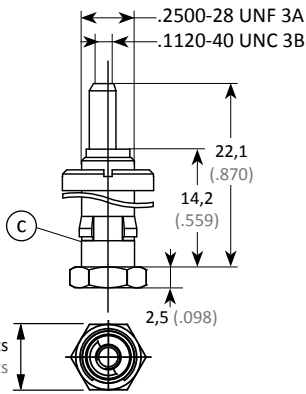
Désignation / Description	Référence / P/N
Boîtier avec contacts non montés, sans détrompeur mâle Shell with unmounted contacts, without pin polarizing post	<b>001921 120 00</b>
Référence du contact Contact part number	<b>001714 197 00</b>



# DÉTROMPEURS D'ACCOUPLMENT POLARIZING AND LOCKING POSTS

## ■ DÉTROMPEUR MÂLE - BOÎTIER POUR CONTACT À SERTIR

STANDARD

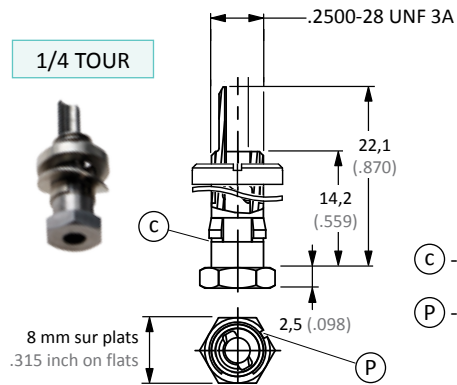


8 mm sur plats  
.315 inch on flats

Réf. / P/N : 001901 160 00

## ■ PIN POLARIZER - SHELL FOR CRIMPED CONTACTS

1/4 TOUR



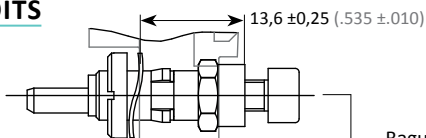
8 mm sur plats  
.315 inch on flats

Réf. / P/N : 001901 260 00

- (C) - Clip de rétention  
Retention clip
- (P) - Repère de position  
de détrompage  
Polarizer position tag

## ■ DÉTROMPEUR MÂLE - BOÎTIER POUR CONTACT À PICOTS DROITS

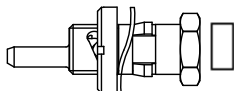
STANDARD



Réf. / P/N : 001901 180 00

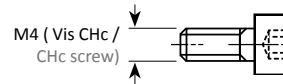
Bague de levage  
thermoplastique  
Thermoplastic lifting  
ring

1/4 TOUR



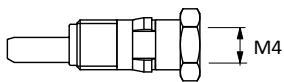
Réf. / P/N : 001901 280 00\*

## ■ PIN POLARIZER - SHELL FOR PCB STRAIGHT CONTACTS



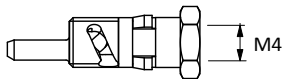
## ■ DÉTROMPEUR MÂLE - BOÎTIER POUR CONTACT À PICOTS COUDÉS

STANDARD



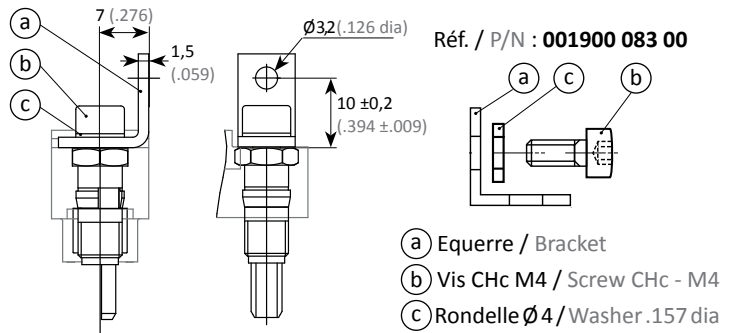
Réf. / P/N : 001900 081 00

1/4 TOUR



Réf. / P/N : 001900 087 00\*

## ■ PIN POLARIZER - SHELL FOR PCB ANGLED CONTACTS

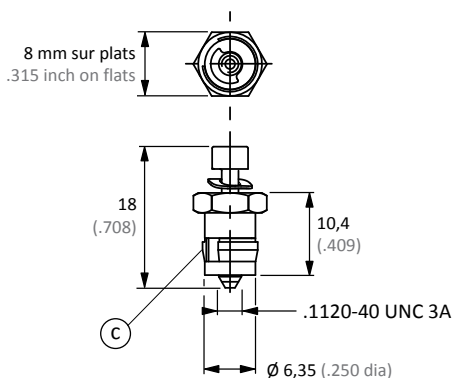


Réf. / P/N : 001900 083 00

- (a) Equerre / Bracket
- (b) Vis CHc M4 / Screw CHc - M4
- (c) Rondelle Ø4 / Washer .157 dia

## ■ DÉTROMPEUR FEMELLE - TOUS BOÎTIERS

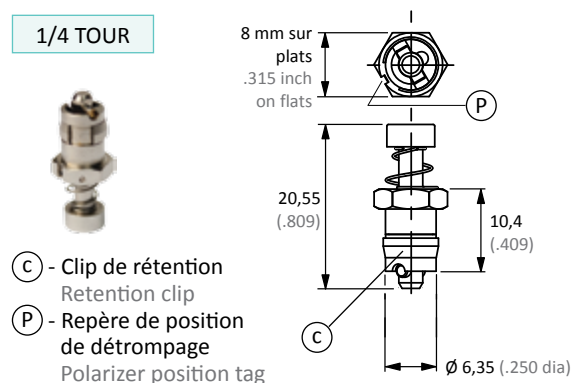
STANDARD



Réf. / P/N : 001901 170 00

## ■ SOCKET POLARIZER - ALL SHELLS

1/4 TOUR



Réf. / P/N : 001901 270 00

- (C) - Clip de rétention  
Retention clip
- (P) - Repère de position  
de détrompage  
Polarizer position tag

\* Merci de nous consulter.

\* Please consult us.

# ACCESSOIRES ACCESSORIES

## SERRE-CÂBLES DROITS

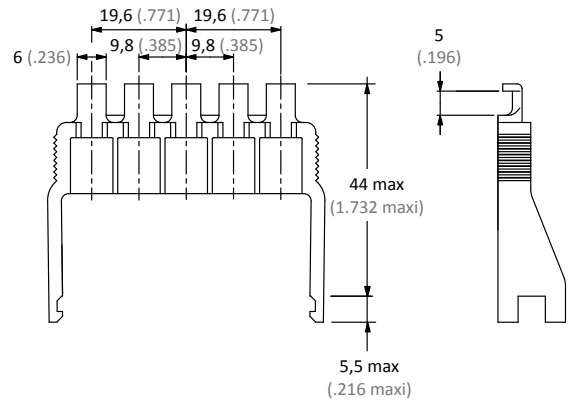
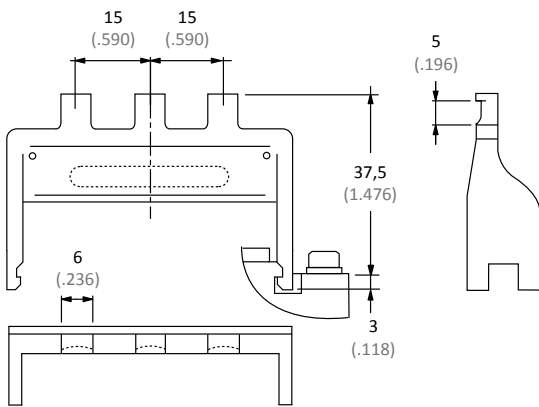


1

	Désignation / Description	Référence / P/N
1	Pour contacts standards For standard contacts	001901 050 00
2	Pour contacts taille 8 quadrax et twinax For size 8, twinax and quadrax contacts	001901 052 00



2



## SERRE-CÂBLES COUDÉS

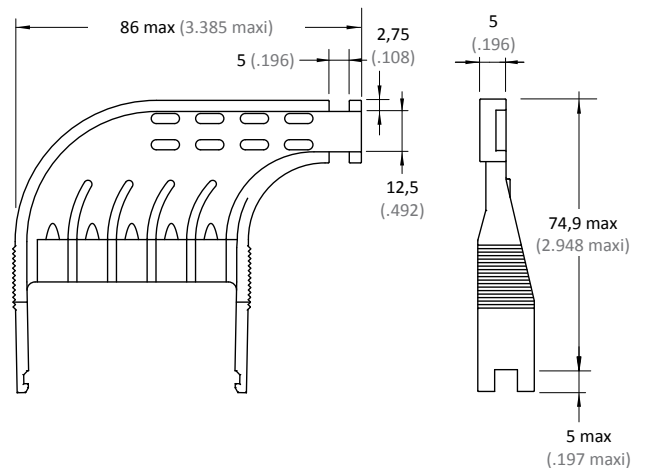
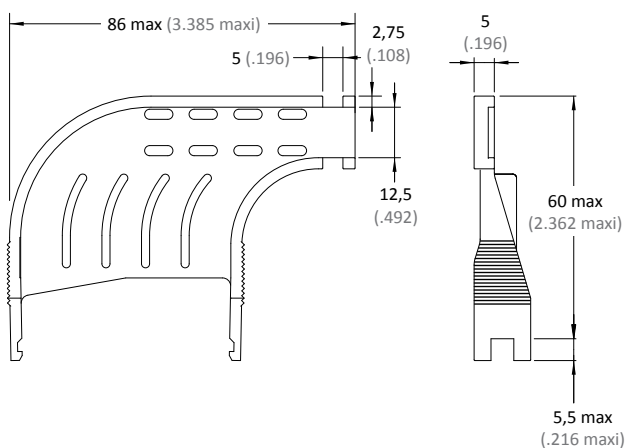


3

	Désignation / Description	Référence / P/N
3	Pour contacts standards For standard contacts	001901 051 00
4	Pour contacts taille 8 quadrax et twinax For size 8, twinax and quadrax contacts	001901 053 00

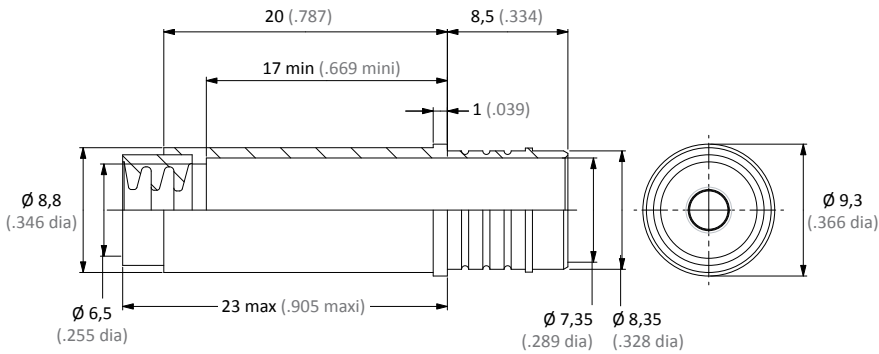


4



# ACCESSOIRES ACCESSORIES

## MANCHON D'ÉTANCHÉITÉ POUR CONTACTS TAILLE 8

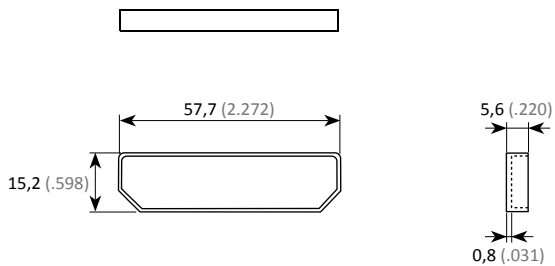


## SEALING SLEEVE FOR CONTACTS SIZE 8



Ø sur gaine admissible Ø over sheath	Référence / P/N
4,1 à 5,7 (.161 to .224)	<b>001901 040 00</b>
2,08 à 3,7 (.082 to .146)	<b>001901 041 00</b>

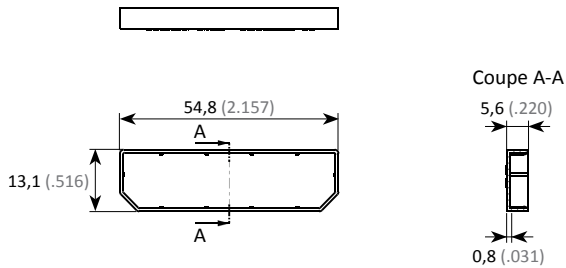
## CAPES DE PROTECTION POUR CONNECTEUR MÂLE



## PROTECTION CAPS FOR PIN CONNECTOR

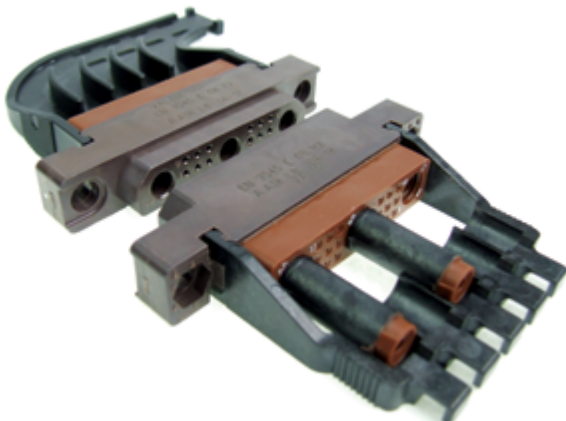
Référence / P/N  
**001901 100 30**

## POUR CONNECTEUR FEMELLE



## FOR SOCKET CONNECTOR

Référence / P/N  
**3354 0023 000 CRE**



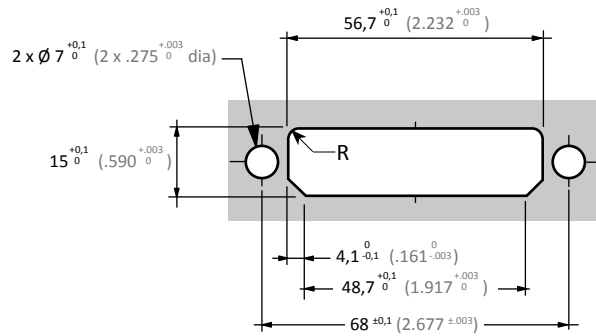
# PERÇAGE DU PANNEAU PANEL CUTOUT

R : 1 mm max  
Épaisseur max : 1,6 mm

R: .039 inch maxi  
Thickness maxi: .063 inch

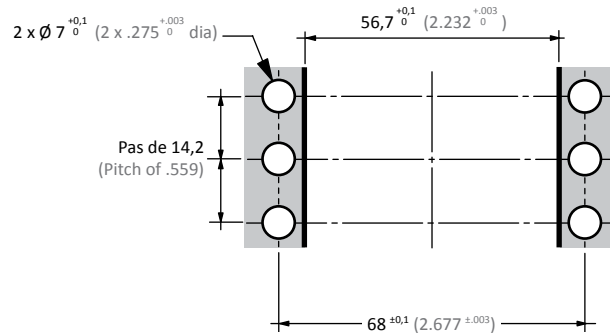
## PERÇAGE STANDARD

## STANDARD CUTOUT



## PERÇAGE MULTIPLE

## MULTIPLE CUTOUT



# RÉFÉRENTIEL

## PART NUMBER TABLE

Réf / P/N AALBF	Réf / P/N EN3545	Réf / P/N ABS	Masse Weight (g)	Page
00171419700			24,7	16
00171429700			25,7	16
00190008100			/	17
00190008300			4,8	17
00190008700			/	17
00190104000		ABS0992B01 ABS0992B03	0,84	19
00190104100		ABS0992B02	/	19
00190105000	EN3545-007SCD		7	18
00190105100	EN3545-007SCG		11,46	18
00190105200	EN3545-007SCE		7,69	18
00190105300	EN3545-007SCH		14,90	18
00190110030			1,18	19
00190116000	EN3545-006B		4,8	17
00190117000	EN3545-005A		2,6	17
00190118000			6	17
00190126000			/	17
00190127000			/	17
00190128000			/	17
00192012000			20,7	12
00192012200			31	12
00192022000			19,7	11
00192022200			30	11
00192023000			27,7	15
00192023100			38	15
00192032000			19,7	14
00192032100			30	14
00192052000			27,7	13
00192052200			38	13
00192112000			35	16
00192122000			36	16
1900ND01P2X00C	EN3545D01MX		18	7
1900ND01S1X00C	EN3545E01FX		19	7
1900ND02P1X00C	EN3545E02MX		20	7
1900ND02S1X00C	EN3545E02FX		21	7
1900ND02P2X00C	EN3545D02MX		18	7
1900ND02S2X00C	EN3545D02FX		19	7
1900ND03P1X00C	EN3545E03MX		21	7
1900ND03S1X00C	EN3545E03FX		22	7
1900ND03P2X00C	EN3545D03MX		18	7
1900ND03S2X00C	EN3545D03FX		19	7
1900ND04P1X00C	EN3545E04MX		21	7
1900ND04S1X00C	EN3545E04FX		21	7
1900ND04P2X00C	EN3545D04MX		19	7
1900ND04S2X00C	EN3545D04FX		18	7
1900ND05P1X00C	EN3545E05MX		17,8	7
1900ND05S1X00C	EN3545E05FX		19,4	7

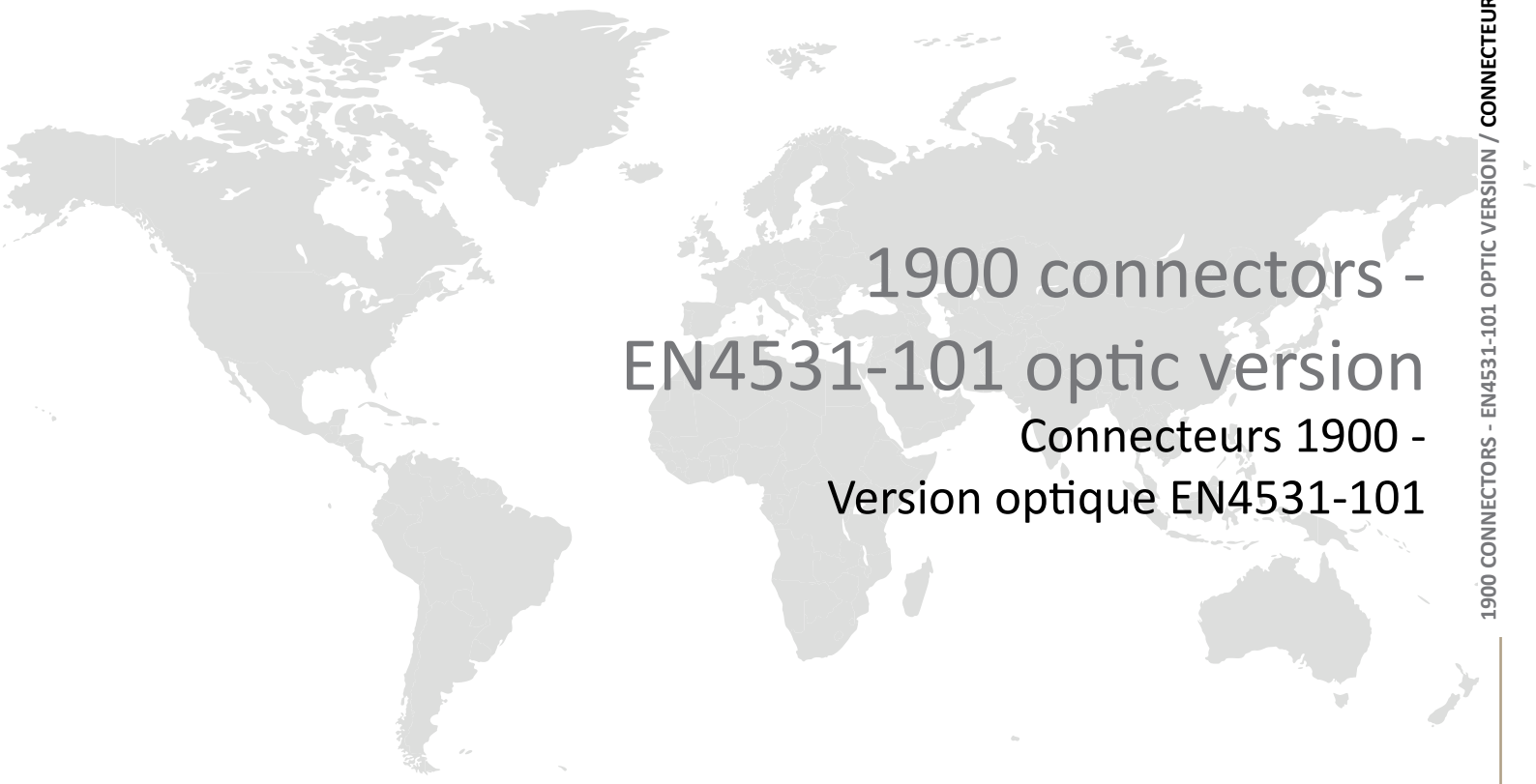
Réf / P/N AALBF	Réf / P/N EN3545	Réf / P/N ABS	Masse Weight (g)	Page
1900ND05P2X00C	EN3545D05MX		14	7
1900ND05S2X00C	EN3545D05FX		15	7
1900ND06P1X00C	EN3545E06MX		21,5	7
1900ND06S1X00C	EN3545E06FX		23,1	7
1900ND06P2X00C	EN3545D06MX		17,2	7
1900ND06S2X00C	EN3545D06FX		18,6	7
1900ND07P1X00C	EN3545E07MX		20,3	7
1900ND07S1X00C	EN3545E07FX		22,3	7
1900ND08P1X00C	EN3545E08MX		20,5	7
1900ND08S1X00C	EN3545E08FX		23,5	7
1900ND09P1X00C	EN3545E09MX		16	7
1900ND09S1X00C	EN3545E09FX		18	7
1900ND12P1X00C	EN3545E12MX		20	7
1900ND12S1X00C	EN3545E12FX		21	7
1900ND12P2X00C	EN3545D12MX		18	7
1900ND12S2X00C	EN3545D12FX		19	7
1900ND13P1X00C	EN3545E13MX		21	7
1900ND13S1X00C	EN3545E13FX		22	7
1900ND13P2X00C	EN3545D13MX		18	7
1900ND13S2X00C	EN3545D13FX		19	7
1900ND16P1X00C	EN3545E16MX		21,5	7
1900ND16S1X00C	EN3545E16FX		23,1	7
1900ND16P2X00C	EN3545D16MX		17,2	7
1900ND16S2X00C	EN3545D16FX		18,6	7
33540023000CRE			/	19



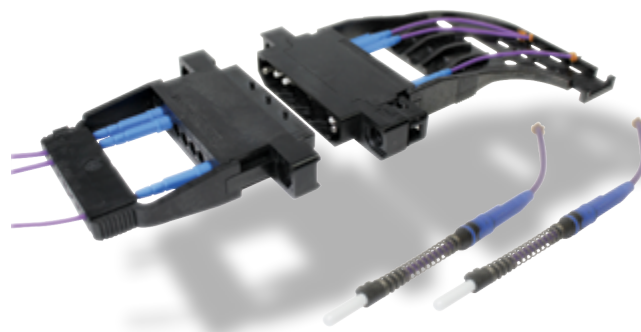
# 1900 CONNECTORS

## CONNECTEURS 1900

1900 CONNECTORS - EN4531-101 OPTIC VERSION / CONNECTEURS 1900 - VERSION OPTIQUE EN4531-101



1900 connectors -  
EN4531-101 optic version  
Connecteurs 1900 -  
Version optique EN4531-101



CATALOGUE 05/17 - V1.1



**Amphenol Air LB**  
Your Satisfaction. Everyday. Everywhere.

# PRÉSENTATION

## PRESENTATION

Les connecteurs Amphenol Air LB de la série 1900 version optique répondent aux exigences de la norme EN3545 au niveau :

- de l'encombrement du boîtier
- du système de fixation

Les connecteurs 1900 version optique sont fait de thermoplastique. Les contacts sont conformes à la norme EN4531-101. Ils s'insèrent ou s'extraient par un mouvement quart de tour à l'aide de l'outil spécifique référencé page 31.

L'accouplement des deux boîtiers est assuré par un système de pré-verrouillage mécanique (détaillé page 45) en complément d'un verrouillage soit :

- à vis, permettant 36 possibilités de détrompage
- à quart de tour, permettant 36 possibilités de détrompage

Couple de serrage pour accouplement à vis : de 0,6 à 1 Nm.

Amphenol Air LB connectors, Series 1900, optic version meet the requirements of EN 3545 standard for:

- overall dimension
- Fixing system

Optic 1900 connectors are made of thermoplastic. The contacts are EN4531-101 compliant. Contacts are inserted/extracted by quarter-turn thanks to a specific tool on page 31.

Mating and locking of these shells is ensured by a mechanical pre-locking system (please see on page 45), and a locking system thanks to:

- a screw type polarizing / locking posts providing up to 36 keying combinations
- 1/4 turn locking system providing up to 36 keying combinations

Coupling torque for locking of connectors: from 0,6 to 1 Nm (screw type only).

## CARACTÉRISTIQUES TECHNIQUES

### TECHNICAL DATA

#### ■ MÉCANIQUE

Matière	: Thermoplastique
Vibrations	: EN2591-6403 Méthode A 6 à 3 000 Hz - 20g 4h/axe
Chocs	: EN2591-6402 30 g - 3 ms 6 chocs par direction
Rétention d'un contact dans l'isolant	: 11 daN

#### ■ CLIMATIQUE

Température d'utilisation	: de -65° à +125° C permanent
Brouillard salin	: 48 heures

#### ■ ÉTANCHÉITÉ

Étanchéité au ruissellement toutes cavités utilisées ou obstruées (pour les versions étanches)

#### ■ RÉSISTANCE AUX FLUIDES

Suivant la norme ABS1696  
Fuel, fluides hydrauliques, lubrifiants, produits nettoyants, fluides dégivants, liquides de refroidissement

#### ■ MECHANICAL

Material	: Thermoplastic
Vibrations	: EN2591-6403 Method A 6 to 3 000 Hz - 20g 4h/axis
Shocks	: EN2591-6402 30 g - 3 ms 6 shocks by direction
Contact retention in insulator	: 11 daN

#### ■ CLIMATE

Operating temperature	: from -65° to +125°C continuously
Salt spray	: 48 hours

#### ■ SEALING

Runoff resistant with all cavities used or with a filler plug

#### ■ FLUID RESISTANCE

According to ABS1696 standard  
Fuels, hydraulic fluids, oils, cleaning fluids, de-icing fluids, cooling fluids



# SYSTÈME DE RÉFÉRENCE AALBF 1900

## 1900 AALBF PART NUMBERING SYSTEM

### ■ ARRANGEMENT

7 contacts optiques

### ■ NATURE DU CONNECTEUR

Connecteur mâle  
Connecteur femelle

### ■ CODE D'ÉTANCHÉITÉ

Avec passe-fils non étanches

### ■ CODE D'ÉQUIPEMENT

Boîtier à équiper des détrompeurs femelles  
Boîtier à équiper des détrompeurs mâles

### ■ CODE DE DÉTROMPAGE

Détrompeurs livrés non montés

### ■ CODE FOURNITURE

Connecteur livré avec détrompeurs, sans contact  
Connecteur sans détrompeur, sans contact

### ■ ARRANGEMENT

7 optic termini

### ■ CONNECTOR GENDER

Pin connector  
Socket connector

### ■ SEALING CODE

With grommet unsealed

### ■ EQUIPMENT CODE

Housing fitted with socket polarizers  
Housing fitted with pin polarizers

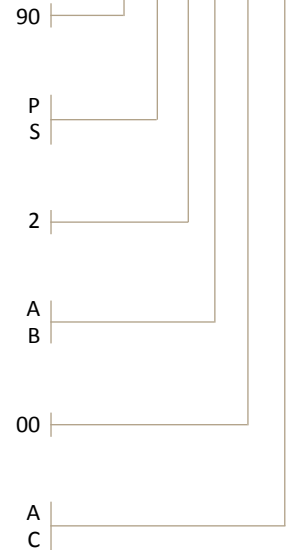
### ■ POLARIZING CODE

Polarizers supplied not mounted

### ■ SUPPLY CODE

Connector supplied with polarizers, without contact  
Connector supplied without polarizer, without contact

1900 N D 90 \* 2 \* 00 \*



## ARRANGEMENT LAYOUT

### ■ CONNECTEURS POUR CONTACTS OPTIQUES

### ■ CONNECTORS FOR OPTIC CONTACTS

Les connecteurs sont livrés sans contacts optiques. Merci de nous consulter

Arrangement

Layout



7 contacts optiques / 7 optic contacts

Connectors are not supplied with optic termini. Please consult us



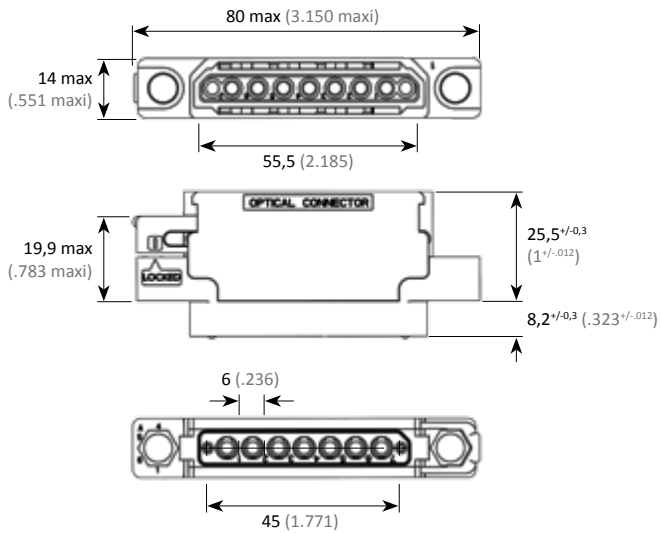
# BOÎTIERS POUR CONTACTS OPTIQUES SHELLS FOR OPTIC CONTACTS

## CONNECTEURS MÂLES

Les connecteurs mâles doivent être montés avec des détrompeurs femelles.

## PIN CONNECTORS

Pin connectors must be fitted with socket polarizers.



Réf. sans détrompeur  
P/N without polarizer  
**1900 ND 90 P2A 00C**  
ABS1696 P01

Réf. avec détrompeur femelle  
P/N with socket polarizer  
**1900 ND 90 P2A 00A**  
ABS1696 P01 00

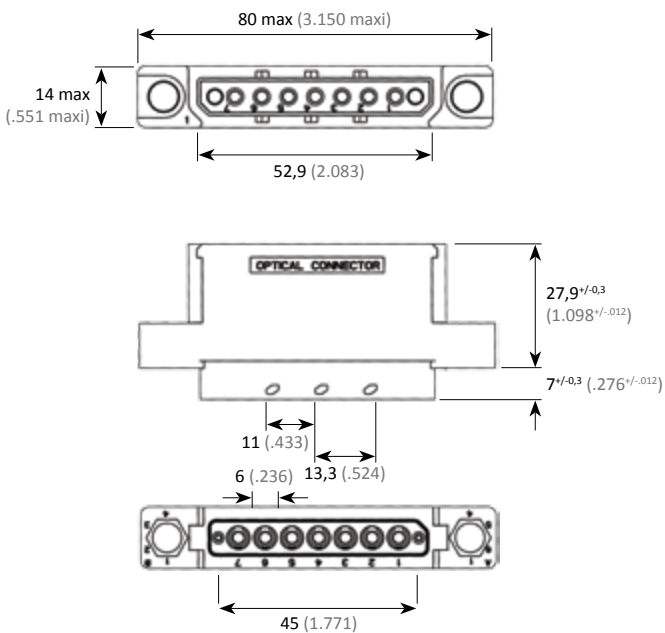


## CONNECTEURS FEMELLES

Les connecteurs femelles doivent être montés avec des détrompeurs mâles pour en permettre la fixation sur structure.

## SOCKET CONNECTORS

Socket connectors must be fitted with pin polarizers to ensure a panel mounting.



Réf. sans détrompeur  
P/N without polarizer  
**1900 ND 90 S2B 00C**  
ABS1696 R01

Réf. avec détrompeur mâle  
P/N with pin polarizer  
**1900 ND 90 S2B 00A**  
ABS1696 R01 00



# DÉTROMPEURS D'ACCOUPLMENT POLARIZING AND LOCKING POSTS

## ■ DÉTROMPEUR MÂLE / PIN POLARIZER

Réf. / P/N : 001901 160 00\*

\* Voir page 17.

## ■ DÉTROMPEUR FEMELLE / SOCKET POLARIZER

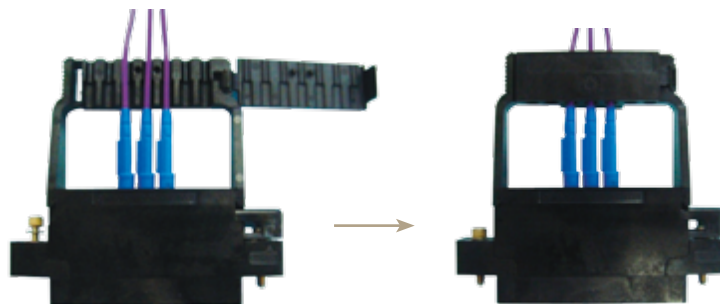
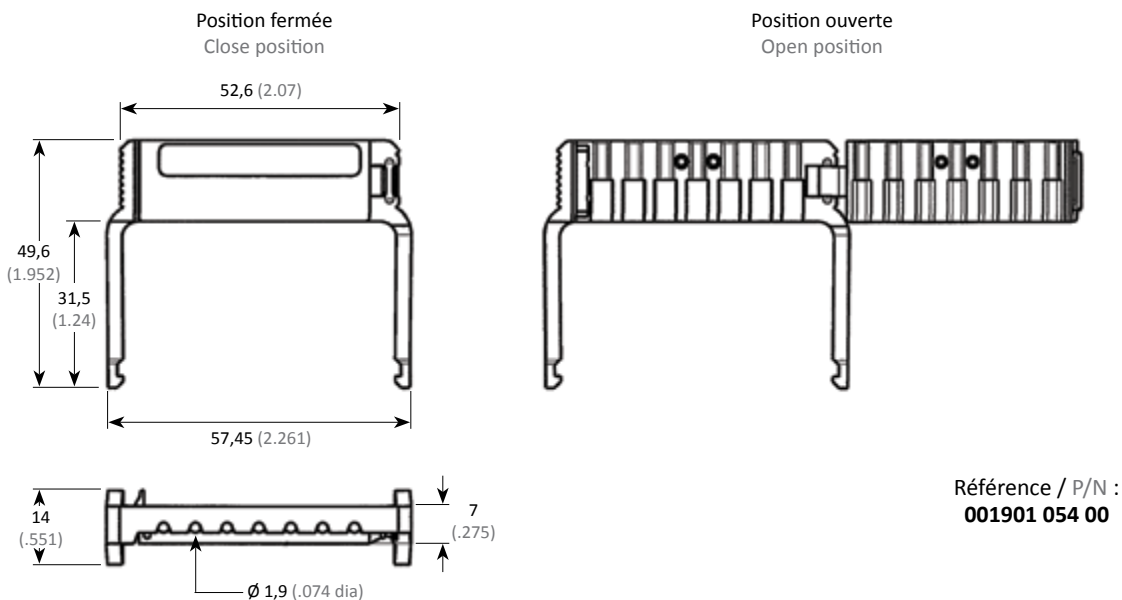
Réf. / P/N : 001901 170 00\*

\* See on page 17.

# ACCESSOIRES ACCESSORIES

## ■ SERRE-CÂBLES DROIT

## ■ STRAIGHT CABLE CLAMPS



# PERÇAGE DU PANNEAU PANEL CUTOUT

Voir page 20.

See on page 20.

# RÉFÉRENTIEL

## PART NUMBER TABLE

Réf / P/N AALBF	Réf / P/N EN3545	Réf / P/N ABS	Masse Weight (g)	Page
00190105400			18,58	27
00190116000	EN3545-006B		4,8	27
00190117000	EN3545-005A		2,6	27
1900ND90P2A00C		ABS1696P01	31,5	26
1900ND90S2B00C		ABS1696R01	34	26
1900ND90P2A00A		ABS1696P0100	/	26
1900ND90S2B00A		ABS1696R0100	/	26

# 1900 CONNECTORS

## CONNECTEURS 1900

CONTACTS AND TOOLS / CONTACTS ET OUTILLAGES



Contacts and tools  
Contacts et outillages



CATALOGUE 05/17 - V1.1

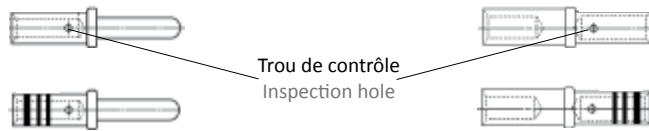


# CONTACTS

## CONTACTS

MÂLE  
PIN

P



S FEMELLE  
SOCKET

Contacts						Câble / Cable		Outillage de sertissage * Crimping tooling *		Outil / Tool Insertion Extraction
Normes Standard	Référence Part number	Genre Type	Taille Size	Version (p 8)	Masse Weight	AWG	Ø sur gaine Ø on sheath	Pince à sertir Crimping tool	Positionneur Locator	
M39029/57-354	<b>001704 100 02</b>	S	22	1	0,109 g	26 - 24 - 22	0,75 - 1,27 (.030 - .050)	M 22520/2-01	M 22520/2-06 M 22520/2-09	001112 100 25 (M 81969 / 14-01) ou/or 001112 130 25
EN3155-003F 2222	<b>001704 100 50</b>									
M39029/58-360	<b>001714 100 02</b>	P	22	1	0,109 g	26 - 24 - 22	0,75 - 1,27 (.030 - .050)	M 22520/2-01	M 22520/2-06 M 22520/2-09	001112 100 25 (M 81969 / 14-01) ou/or 001112 130 25
EN3155-008M 2222	<b>001714 100 50</b>									
M39029/63-368	<b>001704 201 02</b>	S	20	2	0,174 g	24 - 22 - 20	0,85 - 1,80 (.033 - .071)	M 22520/2-01	M 22520/2-08	001112 210 25 (M 81969 / 39-01)
EN3155-015F 2020	<b>001704 201 50</b>									
M39029/64-369	<b>001714 201 02</b>	P	20	2	0,146 g	24 - 22 - 20	0,85 - 1,80 (.033 - .071)	M 22520/2-01	M 22520/2-08	001112 210 25 (M 81969 / 39-01)
EN3155-014M 2020	<b>001714 201 50</b>									
	<b>001704 202 02</b>	S	20		0,169 g	24 - 22 20 - 18	0,85 - 1,80 (.033 - .071)	M 22520/2-01	M 22520/2-08	001112 210 25 (M 81969/39-01)
	<b>001714 202 02</b>									
	<b>001704 301 02</b>	S	16	2	0,394 g	20 - 18 - 16	1,20 - 2,40 (.047 - .094)	M 22520/1-01 M 22520/7-01	M 22520/1-04 M 22520/7-04	001112 300 25 (M 81969/1-03)
EN3155-003F 1616	<b>001704 301 50</b>									
M39029/58-364	<b>001714 301 02</b>	P	16	2	0,331 g	20 - 18 - 16	1,20 - 2,40 (.047 - .094)	M 22520/1-01 M 22520/7-01	M 22520/1-04 M 22520/7-04	001112 300 25 (M 81969/1-03)
EN3155-008M 1616	<b>001714 301 50</b>									
	<b>001704 302 02</b>	S	16		0,403 g	20 - 18 16 - 14	1,20 - 2,40 (.047 - .094)	M 22520/1-01 M 22520/7-01	M 22520/1-04 M 22520/7-04	001112 300 25 (M 81969/14-03)
	<b>001714 302 02</b>									
	<b>001704 400 02</b>	S	12	1	0,765 g	14 - 12	1,90 - 3,70 (.075 - .146)	M 22520/1-01	M 22520/1-04	001112 400 25 (M 81969/14-04)
EN3155-003F 1212	<b>001704 400 50</b>									
M39029/58-365	<b>001714 400 02</b>	P	12	1	0,72 g	14 - 12	1,90 - 3,70 (.075 - .146)	M 22520/1-01	M 22520/1-04	001112 400 25 (M 81969/14-04)
EN3155-008M 1212	<b>001714 400 50</b>									
	<b>001704 600 02</b>	S	10		1,69 g	12 - 10	2,38 - 5,2 (.094 - .205)	M 22520/23-01	Die Set :414 DA- 10N Locator 4536	001112 600 25 (M 81969/14-05)
	<b>001714 600 02</b>									
	<b>001704 730 02</b>	S	8		4,20 g	K6	5,30 - 5,70 (.209 - .224)	M 22520/23-01	WA23-296L	001112 700 25 (M 81969 / 14-06)
	<b>001714 730 02</b>									
	<b>001704 731 02</b>	S	8		4,20 g	8	4,10 - 4,70 (.161 - .185)	M 22520/23-01	WA23-296L	001112 700 25 (M 81969 / 14-06)
	<b>001714 731 02</b>									
	<b>001704 732 02</b>	S	8		4,20 g	10	2,08 - 3,7 (.082 - .146)	M 22520/23-01	WA23-296L	001112 700 25 (M 81969 / 14-06)
	<b>001714 732 02</b>									
	<b>001704 711 02</b>	S	8 quadrax		4,20 g	DRAKA FILECA F-4704-4	4,10 - 4,70 (.161- .185)	int : M22520/2-01 ext :M22520/5-01	int: M22520/2-37 ext:M22520/5-45	001112 700 25 (M 81969 / 14-06)
	<b>001714 711 02</b>									
	<b>001704 712 02</b>	S	8 quadrax		4,20 g	TENSOLITE NF24Q100	4,10 - 4,70 (.161 - .185)	int : M22520/2-01 ext :M22520/5-01	int: M22520/2-37 ext:M22520/5-45	001112 700 25 (M 81969 / 14-06)
	<b>001714 712 02</b>									
	<b>001704 720 02</b>	S	twinax différentiel differential		/	ABS386WF24 <sup>(1)</sup>	4,10 - 4,70 (.161 - .185)	int : M22520/2-01 ext : M22520/5-01 + M22520-45 die set	K709	001112 700 25
	<b>001714 720 02</b>									
	<b>001704 721 02</b>	S	twinax différentiel differential		/	ASNE0272TK22 <sup>(1)</sup>	4,10 - 4,70 (.161 - .185)	int : M22520/2-01 ext : M22520/5-01 + M22520-45 die set	K709	001112 700 25
	<b>001714 721 02</b>									
	<b>001704 722 02</b>	S	twinax différentiel differential		/	ASNE0272TK24 <sup>(1)</sup>	4,10 - 4,70 (.161 - .185)	int : M22520/2-01 ext : M22520/5-01 + M22520-45 die set	K709	001112 700 25
	<b>001714 722 02</b>									

<sup>(1)</sup> Paire torsadée, étanchéité non garantie.

<sup>(1)</sup> Twisted pair, waterproofing not guaranteed.

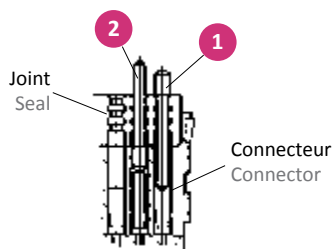
## ■ OBTURATEURS D'ÉTANCHÉITÉ

### LÉGENDE

- 1 - Montage sans contact
- 2 - Montage avec contact mâle

### CAPTION

- 1 - Assembly without contact
- 2 - Assembly with a pin contact



## ■ SEALING PLUG

Taille Size	Couleur Colour	PTFE (-55° à/to +175° C)	Alliage d'aluminium Aluminum alloy
22	Noir / Black	<b>001109 190 38</b>	/
20	Rouge / Red	<b>001109 210 42</b>	
16	Bleu / Blue	<b>001109 300 40</b>	
12	Jaune / Yellow	<b>001109 400 41</b>	
10	Vert / Green	<b>001109 600 00</b>	
8	Gris / Grey	/	<b>001109 705 49</b>

Conditionnés par 100 et 500 / Packaged by 100 or 500 pieces

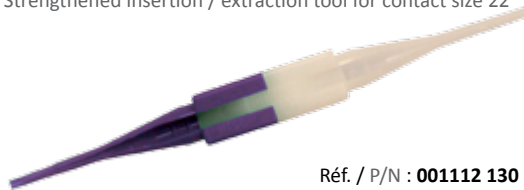
## OUTILS POUR CONTACTS TOOLS FOR CONTACTS

Outil insertion / extraction contacts taille 22  
Insertion tool for contact size 22



Réf. / P/N : **001112 100 25**

Outil insertion / extraction contacts taille 22 renforcé  
Strengthened insertion / extraction tool for contact size 22



Réf. / P/N : **001112 130 25**

Outil insertion / extraction contacts taille 20  
Insertion / extraction tool for contact size 20



Réf. / P/N : **001112 210 25**

Outil insertion / extraction contacts taille 16  
Insertion tool for contact size 16



Réf. / P/N : **001112 300 25**

Outil insertion / extraction contacts taille 12  
Insertion tool for contact size 12



Réf. / P/N : **001112 400 25**

Outil insertion / extraction contacts taille 10  
Insertion tool for contact size 10



Réf. / P/N : **001112 600 25**

Outil extraction contacts taille 8, Quadrax  
Extraction tool for contact size 8, Quadrax



Réf. / P/N : **001112 700 25**

Insertion / extraction des contacts optiques  
Insertion / extraction of optic contacts



Réf. / P/N : **006101 009 00**

# OUTILS POUR CONNECTEURS TOOLS FOR CONNECTORS

Outil extracteur  
Extraction tool



Extrémité pour détrompeur mâle  
Extremity for pin polarizer

Extrémité pour détrompeur femelle  
Extremity for socket polarizer

Réf. / P/N : **001901 003 00**

Embout pour clé dynamométrique  
End for dynamometer key



Couple de serrage : 1,25 à 1,5 Nm  
Fixing torque: 1,25 to 1,50 Nm

Merci de nous consulter  
Please consult us

Clé de serrage de l'écrou fendu mâle  
Key for mating pin split nut



Réf. / P/N : **001901 001 00**

Clé de serrage du connecteur à l'accouplement  
Key for mating of connector



Clé 6 pans : 2,35 mm sur plats  
Hexagonal key: .092 inch across flats

Couple de serrage : 0,6 à 1 Nm  
Fixing torque: 0,6 to 1 Nm

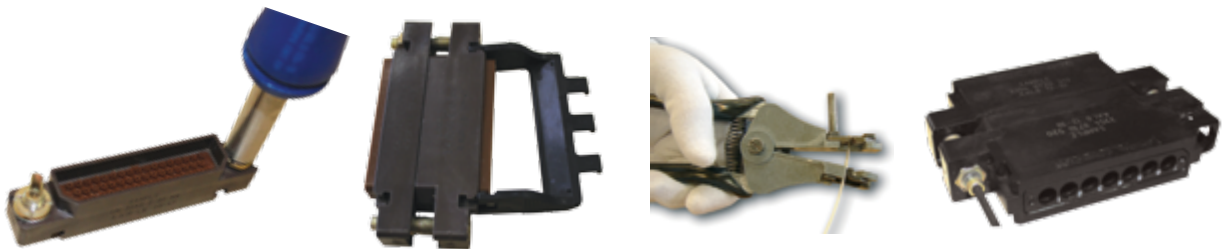
Réf. / P/N : **002013 000 61**



# 1900 CONNECTORS

## CONNECTEURS 1900

Instructions  
Procédures



CATALOGUE 05/17 - V1.1



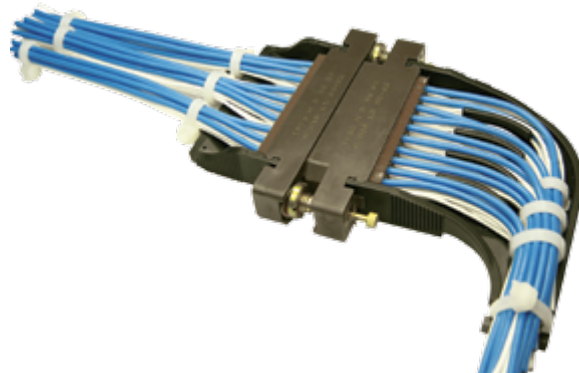
**Amphenol Air LB**  
Your Satisfaction. Everyday. Everywhere.



# 1900 CONNECTORS

## CONNECTEURS 1900

Instructions for EN3545  
standard shells only  
Procédures pour boîtiers  
standards EN3545 uniquement



CATALOGUE 05/17 - V1.1



**Amphenol Air LB**  
Your Satisfaction. Everyday. Everywhere.

INSTRUCTIONS FOR EN3545 STANDARD SHELLS ONLY / PROCÉDURES POUR BOÎTIERS STANDARDS EN3545 UNIQUEMENT

# CÂBLAGE DES CONTACTS ÉLECTRIQUES

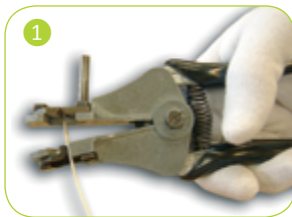
## WIRING FOR ELECTRICAL CONTACTS

Les outils de mise en oeuvre ont un rôle prépondérant dans la phase de câblage. Il est impératif qu'ils soient en excellent état. Un outil ébréché, mal réglé, nuira à la qualité ainsi qu'aux caractéristiques des produits Amphenol Air LB. L'insertion et l'extraction des contacts s'effectuent avec des outils plastiques ou métalliques.

Wiring tools are very important. It is necessary that they are in good condition. A chipped or badly adjusted tool will affect the quality as well as the characteristics of Amphenol Air LB products. Insertion and extraction of contacts are done with plastic or metallic tools.

### ■ SERTISSAGE

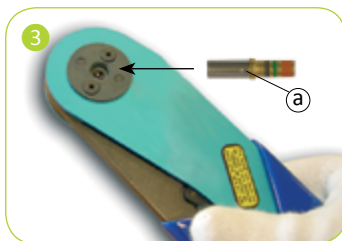
- 1 Les câbles doivent être dénudés au moyen d'un outil approprié pour éviter de blesser l'âme et la gaine isolante. Dénuder le câble sur une longueur correspondant à la cote de perçage du fût de contact.



- 2 Le sertissage des contacts sur le câble s'effectue avec un outil de sertissage complété d'un positionneur réglé pour la taille du contact. L'outil doit être conforme à la norme MIL C 22520.

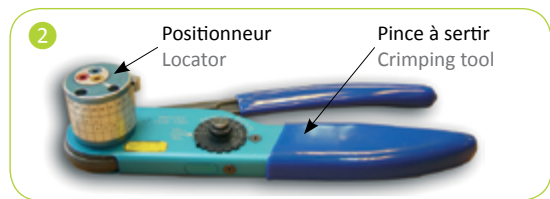
- 3 En fonction du jeu entre le diamètre de l'âme du câble et le diamètre du fût du contact, deux possibilités se présentent :
  - 1 - jeu important : mettre le contact dans les mors de l'outil, le fût étant placé vers l'opérateur, insérer le câble dénudé dans le fût du contact.
  - 2 - jeu faible : placer le câble dans le fût du contact et insérer l'ensemble dans les mors de l'outil.

- 4 La pince ne libérera le contact que lorsque le cycle de sertissage complet aura été effectué
  - a - Le câble doit apparaître dans le trou de regard du contact, il indique que le câble est correctement présenté au sertissage.



### ■ CRIMPING

- 1 The cables must be stripped with a suitable tool to avoid damaging the core and the insulating sheath. Strip the cable over a length corresponding to the drilling dimension of the cup.



- 2 The crimping of contacts on the cable is done with a crimping tool complete with a locator adjusted to the contact size. The tool must comply with MIL C 22520 standard.

- 3 According to the space between the cable diameter and the cup diameter, one of two ways of crimping must be chosen:
  - 1 - important space: place the contact in the jaws of the tool with the cup toward the operator. Insert the stripped cable in the contact cup.
  - 2 - low space: place the cable in the contact cup and insert the group in the jaws of the tool.

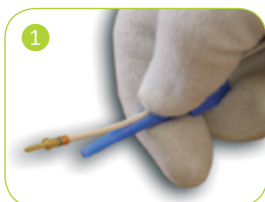
- 4 The tool will not release the contact until the crimping is fully completed
  - a - The cable must be visible through the peep hole thus ensuring that it is correctly crimped.



### ■ INSERTION CONTACT

L'insertion des contacts s'effectue avec l'outil côté COULEUR qui correspond à la taille des contacts.

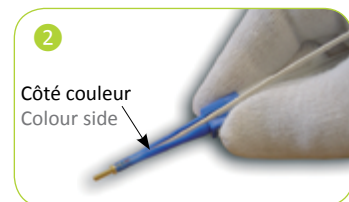
- 1 Tenir l'outil et insérer le câble dans la gorge longitudinale de l'outil.
- 2 Tirer le fil vers l'arrière à travers l'outil jusqu'à ce que l'extrémité de l'outil repose sur l'épaulement de la collerette du contact.



### ■ CONTACT INSERTION

The contact insertion is made with the tool COLOUR side according to the contact sizes.

- 1 Hold the tool and insert the cable into the longitudinal groove.
- 2 Pull the cable to the rear of the tool until the end of the tool is resting on the contact shoulder.



3 Présenter le contact dans la cavité choisie pour le raccordement.

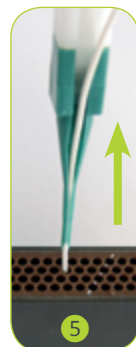
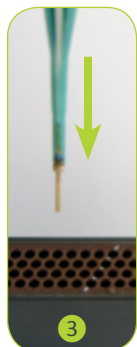
4 Pousser lentement le contact dans la cavité du produit à l'aide de l'outil.  
Une butée franche sera rencontrée lorsque le contact aura pris sa place dans la cavité.

5 Relâcher le câble et retirer l'outil. Effectuer une légère traction sur le câble pour être sûr que le contact soit correctement verrouillé.

3 Place the contact to be connected in the chosen cupping.

4 With the tool, slowly push the contact in the cupping.  
You will feel a firm stop once the contact is in the cupping.

5 Release the cable and pull out the tool. Exert a gentle pull on the cable to make sure that the contact is properly locked in.

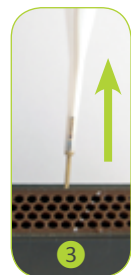
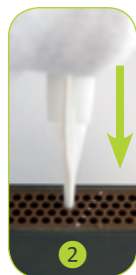
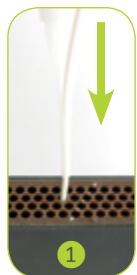


### EXTRACTION DU CONTACT

L'extraction des contacts s'effectue avec l'outil côté BLANC qui correspond à la taille des contacts.

1 Placer le câble du contact à démonter dans la gorge longitudinale de l'outil.

2 Glisser lentement l'outil le long du câble dans la cavité jusqu'à ce qu'il rencontre une butée mécanique. A cet instant, les clips de rétention du contact se trouvent déverrouillés.



### CONTACT EXTRACTION

The contact extraction is proceed with the tool's WHITE side according to the contact size.

1 Put the contact cable to be extracted in the longitudinal tool groove.

2 Slowly slide the tool down along the cable in the cupping until a mechanical stop is reached. At this point, the contact retention clips are unlocked.

3 Comprimer le câble du contact à démonter contre les stries de l'outil et tirer simultanément le câble et l'outil hors de la cavité de raccordement.

3 Press the contact cable to be extracted against the grooves of the tool outside of the connecting cupping.



# 1900 CONNECTORS

## CONNECTEURS 1900

Instructions for EN3545 standard  
and ABS1696 optic shells  
Procédures pour boîtiers standards  
EN3545 et optiques ABS1696



CATALOGUE 05/17 - V1.1



**Amphenol Air LB**  
Your Satisfaction. Everyday. Everywhere.

# DÉTROMPAGE DES BOÎTIERS POLARIZING FOR SHELLS

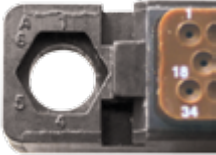
L'accouplement des connecteurs standards et optiques est assuré par un système de détrompage permettant 36 combinaisons.

The mating of standard and optic connectors is ensured by a polarizing system allowing 36 keying positions.

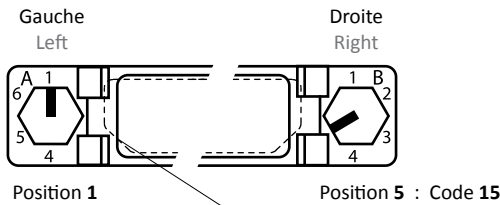
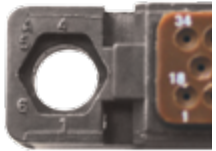
## CODE DE DÉTROMPAGE

## POLARIZING CODE

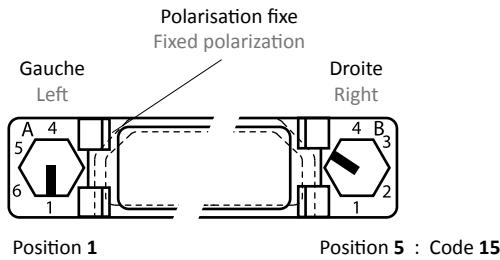
Connecteur FEMELLE  
Vue face arrière



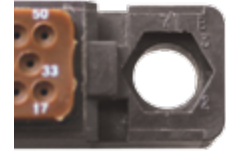
Connecteur MÂLE  
Vue face arrière



SOCKET connector  
Rear face view



PIN connector  
Rear face view



## DÉTROMPAGE CONNECTEURS MÂLES / FEMELLES

## POLARIZING PIN / SOCKET CONNECTORS

### MONTAGE

Les détrompeurs clipsables se montent par l'arrière des boîtiers.

### ASSEMBLY

Clip-on polarizers are assembled through the rear of the shells.



version  
OPTIQUE

- Les détrompeurs femelles doivent être montés sur les boîtiers mâles.
- Les détrompeurs mâles doivent être montés sur les boîtiers femelles pour en permettre la fixation sur structure.

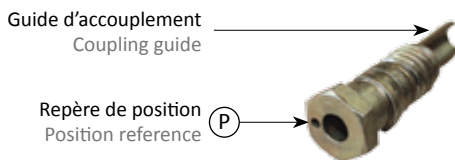
OPTIC  
version

- Socket polarizers must be mounted on pin connectors.
- Pin polarizers must be mounted on socket connectors to ensure a panel mounting.

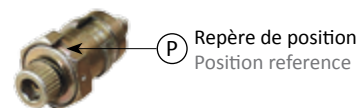
L'hexagone des détrompeurs est muni d'un repère de position (P) qui permet d'identifier le code de détrompage choisi.

The position reference (P) on the hexagonal head of the polarizers identifies the selected polarizing code.

Détrompeur mâle / Pin polarizer



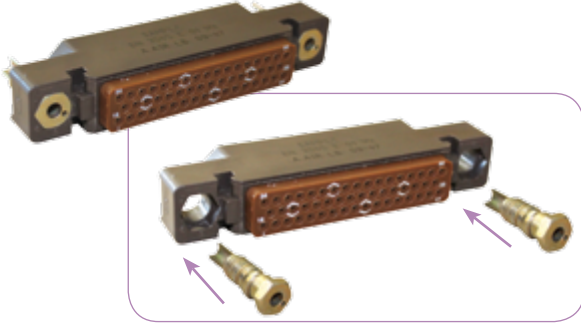
Détrompeur femelle / Socket polarizer





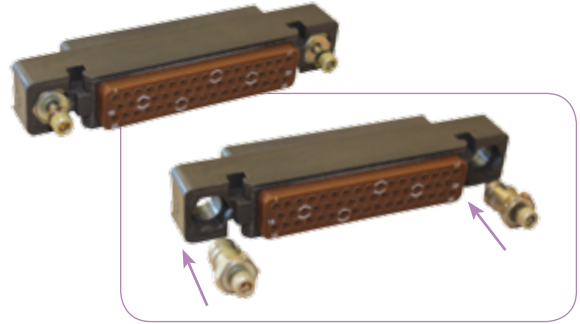
Les détrompeurs mâles sont fournis avec rondelle et écrou pour fixation du connecteur sur structure.

L'insertion se fait par simple pression du détrompeur dans le logement prévu à cet effet sur le boîtier.



Pin polarizer are supplied with washer and nut to be mounted on panel.

You just have to push on the rear of the clip-on polarizer to insert them in shells.

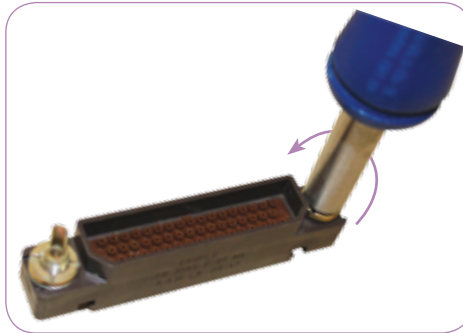


### DÉMONTAGE

Si le connecteur est fixé sur structure : utiliser l'outil fendu (référéncé page 32) pour desserrer et retirer l'écrou et rondelle.

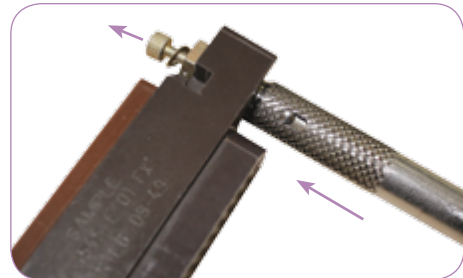
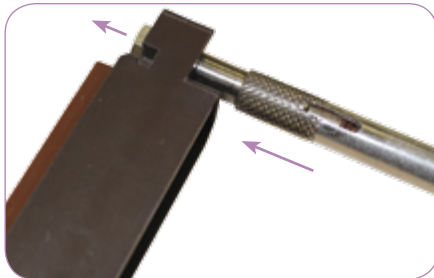
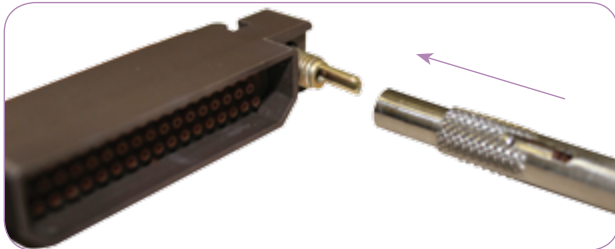
### DISASSEMBLY

When the connector is mounted on panel: use the split tool (see on page 32) to release the nut and washer



Les détrompeurs se démontent côté accouplement, par pression de l'outil extracteur.

Polarizers are disassembled from the mating side by pushing on the extracting tool from the front face.



# VERROUILLAGE ET DÉVERROUILLAGE DES BOÎTIERS

## LOCKING AND UNLOCKING FOR SHELLS

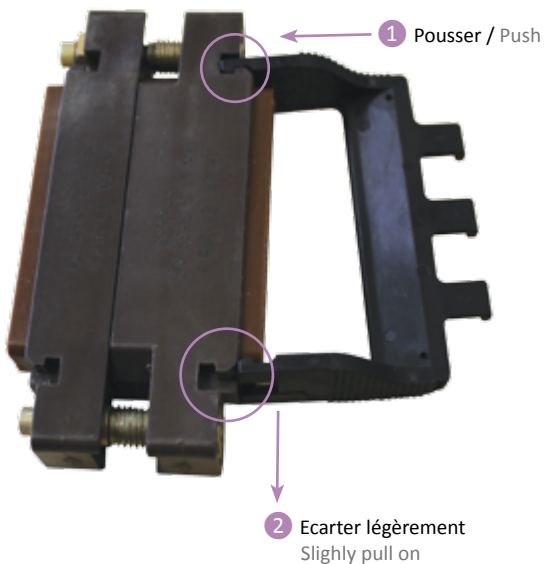
Le verrouillage/déverrouillage des boîtiers accouplés s'effectue par mouvement de rotation au moyen de la clé de serrage et de l'embout pour clé dynamométrique (voir page 32). La vis est placée en face arrière du connecteur, sur le détrompeur femelle.

Use the key and the end for dynamometer key for mating (see on page 32) to lock/unlock the connector. The screw is on the rear face, on the socket polarizer.



# MONTAGE/DÉMONTAGE DES SERRE-CÂBLES

## MOUNTING/EXTRACTION FOR CABLE CLAMPS



Effectuer l'opération inverse pour retirer les serre câbles.

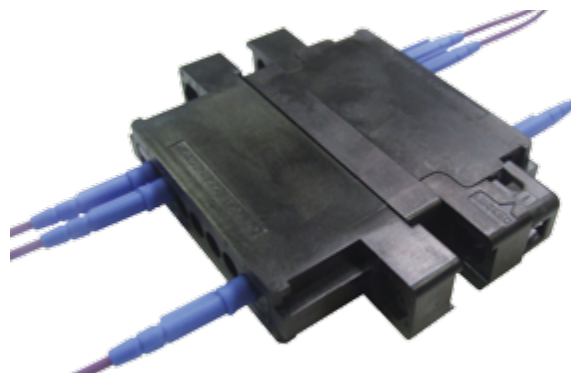


Do the same reverse instructions to extract cable clamps.

# 1900 CONNECTORS

## CONNECTEURS 1900

Instructions for ABS1696  
optic shells only  
Procédures pour boîtiers optiques  
ABS1696 uniquement



CATALOGUE 05/17 - V1.1



**Amphenol Air LB**  
Your Satisfaction. Everyday. Everywhere.

# INSERTION/EXTRACTION DES CONTACTS OPTIQUES ELIO®

## INSERTION/EXTRACTION FOR ELIO® OPTICAL CONTACTS

Les outils de mise en oeuvre ont un rôle prépondérant dans la phase d'insertion des contacts optiques Elio®. Il est impératif qu'ils soient en excellent état. Un outil ébréché, ou inadapté, nuira à la qualité ainsi qu'aux caractéristiques des produits Amphenol Air LB. L'insertion et l'extraction des contacts optiques Elio® s'effectuent avec des outils métalliques.

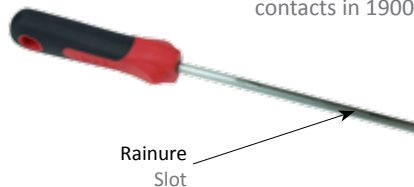
Insertion tools are very important. It is necessary that they are in good condition. A chipped or inadequate tool will affect the quality as well as the characteristics of Amphenol Air LB products. Insertion and extraction of Elio® contacts are done with metallic tools.

### ■ INSERTION DES CONTACTS OPTIQUES ELIO®

Les contacts optiques Elio® doivent être insérés à l'aide de l'outil adapté et référencé page 31.

### ■ INSERTION OF ELIO® OPTIC CONTACTS

Optic insertion tool, on page 31, is recommended to insert Elio® contacts in 1900 shells.

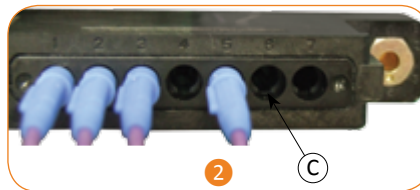


1 Faire coulisser l'outil le long du câble optique jusqu'en butée du contact. Pour ce faire, le détrompeur d'insertion du contact (A) doit être placé dans la rainure de l'outil.



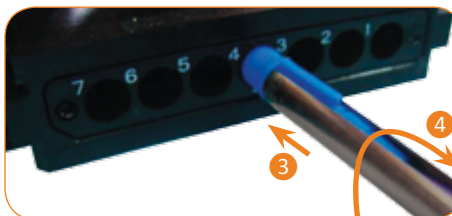
1 Slide the tool along the optic cable until the (A) insert locator of the Elio® contact is in position in the slot of the tool.

2 Placer le détrompeur devant le contact (B) face au détrompeur cavité du connecteur (C).



2 Put the (B) insertion key in front of (C) the connector cupping.

3 Pousser lentement le contact dans la cavité du module. Les ressorts du contact doivent être comprimés par l'outil.



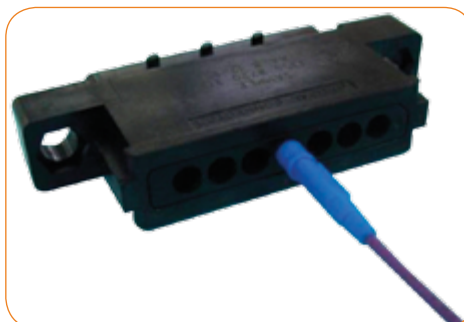
3 Slowly push the optic contact in the cupping. The spring mechanism must be compressed by the tool.

4 Une fois en butée dans la cavité du module, effectuer un quart de tour vers la droite avec l'outil pour verrouiller la position du contact optique Elio® dans la cavité du connecteur.

4 When you feel a firm stop, use the tool to operate a quarter turn clockwise to lock the Elio® contact onto the cupping of the connector.

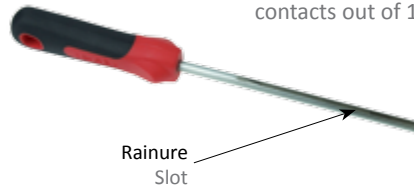
5 Retirer l'outil en le faisant coulisser le long du câble optique.

5 Slide the tool down along the cable to remove it.



## EXTRACTION DES CONTACTS OPTIQUES ELIO®

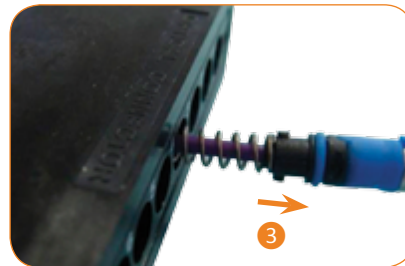
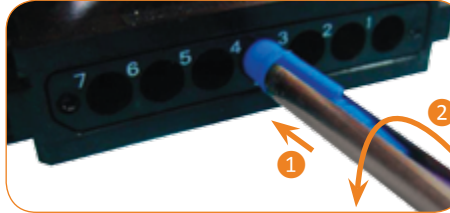
Les contacts optiques Elio® doivent être extraits à l'aide de l'outil adapté et référencé page 31.



1 Faire coulisser l'outil le long du câble optique jusqu'en butée du contact. Pour ce faire, le détrompeur arrière du contact (A) doit être placé dans la rainure de l'outil.

2 A l'aide de l'outil, effectuer un quart de tour vers la gauche.

3 Tirer simultanément le câble et l'outil hors de la cavité.



## EXTRACTION OF ELIO® OPTIC CONTACTS

Optic extraction tool, on page 31, is recommended to extract Elio® contacts out of 1900 shells.

1 Slowly slide the tool down along the cable and position the (A) insert locator of the contact in the slot of the tool.

2 With the tool, operate a quarter turn counter-clockwise.

3 Pull both the cable and the tool out of the capping.

## PRÉ-VERROUILLAGE DES BOÎTIERS OPTIQUES PRE-COUPLING FOR OPTIC SHELLS

Le boîtier mâle pour contacts optiques Elio® est muni d'un système de pré-verrouillage mécanique (A) qui assure l'accouplement des connecteurs mâle et femelle avant verrouillage, et ce malgré la contrainte des contacts optiques Elio® dont les forces s'opposent.

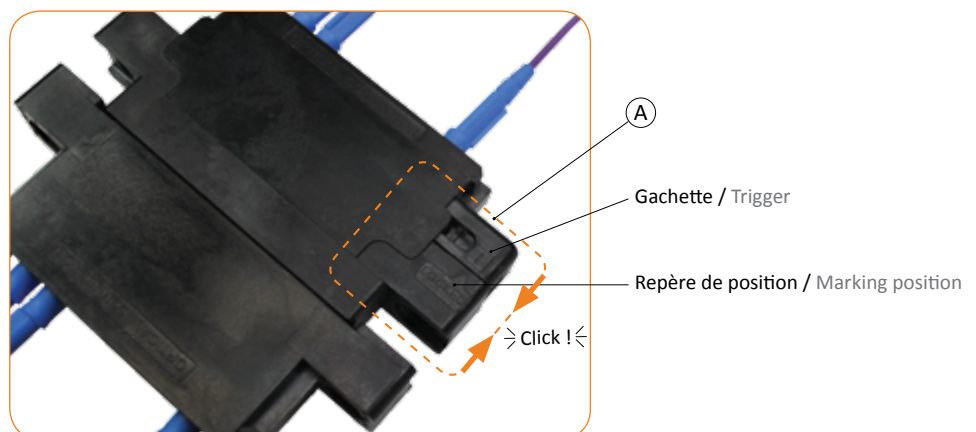
Le système de pré-verrouillage mécanique (A) est muni d'un double contrôle de bon accouplement des boîtiers :

- visuel : la gachette «Locked» revient en position face au repère.
- auditif : un "clik" se fait entendre lorsque la gachette revient correctement en position.

Pin connector with Elio® optic contacts have a (A) mechanical pre-locking system to ensure the proper mating. This pre-locking system is necessary to compensate the opposite forces of Elio® contacts.

You can control the pre-coupling thanks to:

- a visual control : the «Locked» trigger is in front of the marking position.
- an «hear» control: you hear a "click" sound when the trigger is on the correct position.





# 1900 CONNECTORS

## CONNECTEURS 1900

General part number table  
Référentiel général

GENERAL PART NUMBER TABLE / RÉFÉRENTIEL GÉNÉRAL

CATALOGUE 05/17 - V1.1



**Amphenol Air LB**  
Your Satisfaction. Everyday. Everywhere.

# RÉFÉRENTIEL GÉNÉRAL

## GENERAL PART NUMBER TABLE

Réf / P/N AALBF	Réf / P/N ENxxxx	Réf / P/N ABS	Masse Weight (g)	Page
00110919038			0,04	31
00110921042			0,05	31
00110930040			0,12	31
00110940041			0,28	31
00110960000				31
00110970549			0,57	31
00111210025			2,2	31
00111213025				31
00111221025				31
00111230025			3,4	31
00111240025			5,16	31
00111260025			5,22	31
00111270025			4,77	31
00170410002			0,109	30
00170410050	EN3155-003F2222		0,109	30
00170420102			0,174	30
00170420150	EN3155-015F2020		0,174	30
00170420202			0,169	30
00170430102			0,394	30
00170430150	EN3155-003F1616		0,394	30
00170430202			0,403	30
00170440002			0,765	30
00170440050	EN3155-003F1212		0,765	30
00170460002			1,69	30
00170471102			4,2	30
00170471202			4,2	30
00170472002			/	30
00170472102			/	30
00170472202			/	30
00170473002			4,2	30
00170473102			4,2	30
00170473202			4,2	30
00171410002			0,109	30
00171410050	EN3155-008M2222		0,109	30
00171419700			24,7	16
00171420102			0,146	30
00171420150	EN3155-014M2020		0,146	30
00171420202			0,139	30
00171429700			25,7	16
00171430102			0,331	30
00171430150	EN3155-008M1616		0,331	30
00171430202			0,317	30
00171440002			0,72	30
00171440050	EN3155-008M1212		0,72	30
00171460002			1,48	30

Réf / P/N AALBF	Réf / P/N ENxxxx	Réf / P/N ABS	Masse Weight (g)	Page
00171460050			1,48	30
00171471102			4,2	30
00171471202			4,2	30
00171472002			/	30
00171472102			/	30
00171472202			/	30
00171473002			3,7	30
00171473102			3,7	30
00171473202			3,7	30
00190008100			/	17
00190008300			4,8	17
00190008700			/	17
00190100100			/	32
00190100300			/	32
00190104000		ABS0992B01 ABS0992B03	0,84	19
00190104100		ABS0992B02	/	19
00190105000	EN3545-007SCD		7	18
00190105100	EN3545-007SCG		11,46	18
00190105200	EN3545-007SCE		7,69	18
00190105300	EN3545-007SCH		15	18
00190105400			/	27
00190110030			1,18	19
00190116000	EN3545-006B		4,8	17-27
00190117000	EN3545-005A		2,6	17-27
00190118000			6	17
00190126000			/	17
00190127000			/	17
00190128000			/	17
00192012000			20,7	12
00192012200			31	12
00192022000			19,7	11
00192022200			30	11
00192023000			27,7	15
00192023100			38	15
00192032000			19,7	14
00192032100			30	14
00192052000			27,7	13
00192052200			38	13
00192112000			35	16
00192122000			36	16
00201300061			13,72	32
00610100900			32,97	31
1900ND01P2X00C	EN3545D01MX		18	7
1900ND01S1X00C	EN3545D01FX		19	7



Réf / P/N AALBF	Réf / P/N ENxxxx	Réf / P/N ABS	Masse Weight (g)	Page
1900ND02P1X00C	EN3545E02MX		20	7
1900ND02P2X00C	EN3545D02MX		18	7
1900ND02S1X00C	EN3545E02FX		21	7
1900ND02S2X00C	EN3545D02FX		19	7
1900ND03P1X00C	EN3545E03MX		21	7
1900ND03P2X00C	EN3545D03MX		18	7
1900ND03S1X00C	EN3545E03FX		22	7
1900ND03S2X00C	EN3545D03FX		19	7
1900ND04P1X00C	EN3545E04MX		21	7
1900ND04P2X00C	EN3545D04MX		19	7
1900ND04S1X00C	EN3545E04FX		21	7
1900ND04S2X00C	EN3545D04FX		18	7
1900ND05P1X00C	EN3545E05MX		17,8	7
1900ND05P2X00C	EN3545D05MX		14	7
1900ND05S1X00C	EN3545E05FX		19,4	7
1900ND05S2X00C	EN3545D05FX		15	7
1900ND06P1X00C	EN3545E06MX		21,5	7
1900ND06P2X00C	EN3545D06MX		17,2	7
1900ND06S1X00C	EN3545E06FX		23,1	7
1900ND06S2X00C	EN3545D06FX		18,6	7
1900ND07P1X00C	EN3545E07MX		20,3	7
1900ND07S1X00C	EN3545E07FX		22,3	7
1900ND08P1X00C	EN3545E08MX		20,5	7
1900ND08S1X00C	EN3545E08FX		23,5	7
1900ND09P1X00C	EN3545E09MX		16	7
1900ND09S1X00C	EN3545E09FX		18	7
1900ND12P1X00C	EN3545E12MX		20	7
1900ND12P2X00C	EN3545D12MX		18	7
1900ND12S1X00C	EN3545E12FX		21	7
1900ND12S2X00C	EN3545D12FX		19	7
1900ND13P1X00C	EN3545E13MX		21	7
1900ND13P2X00C	EN3545D13MX		18	7
1900ND13S1X00C	EN3545E13FX		22	7
1900ND13S2X00C	EN3545D13FX		19	7
1900ND16P1X00C	EN3545E16MX		21,5	7
1900ND16P2X00C	EN3545D16MX		17,2	7
1900ND16S1X00C	EN3545E16FX		23,1	7
1900ND16S2X00C	EN3545D16FX		18,6	7
1900ND90P2A00C		ABS1696P01	31,5	26
1900ND90S2B00C		ABS1696R01	34	26
1900ND90P2A00A		ABS1696P0100	/	26
1900ND90S2B00A		ABS1696R0100	/	26
33540023000CRE				19





## Headquarters / Siège Social

2 rue Clément Ader - ZAC de Wé  
08110 CARIGNAN - FRANCE

Tel. : +33 (0)3 24 22 78 49 - Fax : +33 (0)3 24 22 78 75

## Customer Service / Service Clients

Tel. : +33 (0)3 24 22 32 66 - Fax : +33 (0)3 24 22 38 72  
customer-service@amphenol-airlb.fr

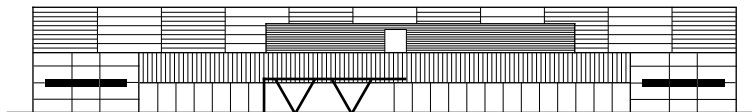
## Technical Support / Support Technique

Tel. : +33 (0)3 24 22 78 63  
technical-support@amphenol-airlb.fr

Amphenol Air LB is part of Amphenol Military & Aerospace Operations  
Amphenol Air LB fait partie du groupe Amphenol Military & Aerospace Operations  
[www.amphenolmao.com](http://www.amphenolmao.com)

More divisions on / Autres divisions :  
[www.amphenol.com](http://www.amphenol.com)

# [www.amphenol-airlb.fr](http://www.amphenol-airlb.fr)



Ce document n'est pas contractuel. Les informations contenues dans ce catalogue sont susceptibles d'évolution.

**Amphenol Air LB France** se réserve le droit de procéder à des modifications sans préavis. Pour tout renseignement complémentaire, nous consulter.

This document is non-contractual. The information included in this catalogue is subject to change.

**Amphenol Air LB France** reserves the right to proceed with modifications without prior notice. For any additional information, contact us.

Droits d'auteurs / Copyright : Avions © AIRBUS S.A.S. 2013 – photo by exm company | F. LANCELOT ; Hélicoptère © Anthony PECCHI | AIRBUS Helicopters ; Rail © Aleksandar Mijatovic | Fotolia ; Industrie © Nataliya Hora | Fotolia ; Centrale © Kletr | Fotolia ; Tension © Rumkugel | Fotolia